

# 目录

- 一、安全须知
- 二、安装洗衣机
- 三、洗涤前注意事项
- 四、程序表
- 五、洗涤
- 六、维护和保养
- 七、维修指南
- 八、故障诊断
- 九、附录
- 十、规格

## 一、安全须知

### 安全须知

---

祝贺您购买了这款洗衣机。这本使用说明书中包含了有关这部机器的安装、使用及保养方面的有价值的信息，请抽空阅读这些内容，在随后的几年中您将会享受到这台洗衣机给您带来的便利。

#### 在使用之前

- 包装材料可能对儿童有危险，请把所有包装材料(塑料袋、聚苯乙烯等)远离儿童。
- 洗衣机不宜安装在浴室或非常潮湿的房间内。
- 本洗衣机仅为家庭使用设计。
- 请确保水和电均由合格的专业人员连接，注意阅读本使用说明书(参见第3页洗衣机的安装)和当地的安全规则。
- 在使用前所有的包装和运输螺栓必须拆掉，否则会严重损坏洗衣机，参见第4页“清除运输螺栓”。
- 第一次洗涤之前，必须在没有装入衣物的情况下完成一次全过程洗涤，参见第9页“第一次洗涤”。

## ⚠ 警告

- 在清洁或维修前，必须将洗衣机电源插头拔下。
- 检查确定所有要洗涤的衣服口袋都是空的。  
坚硬的物体，如硬币、安全扣、钉子、螺丝钉或石头可能会损坏洗衣机部件。
- 洗衣机不用时需将水龙头关掉并拔掉电源插头。
- 打开门之前请检查水是否已经被排光了，如果还能看到水，请不要开门。
- 宠物和婴幼儿会爬进洗衣机，每次使用前请仔细检查。
- 洗衣服时玻璃门会变得很热，使用时让婴幼儿和儿童远离机器。
- 请使用随机附带的进水管组件，旧软管组件不能重复使用。
- 不要自己修理洗衣机，没有经验或不合格的修理人员会损坏洗衣机或给正常修理带来更多的麻烦。
- 如果电源线受损，必须使用专用电源线并由专业人员更换。
- 请勿洗涤或脱水带有汽油、煤油、酒精或溶剂的衣物(因为有引起火灾或爆炸的危险)。
- 当不遵守这些说明时(出现问题)，厂方将不负任何责任。
- 本洗衣机只能由已授权的维修中心维修并只能使用原装配件。

★ 请牢记以上这些说明

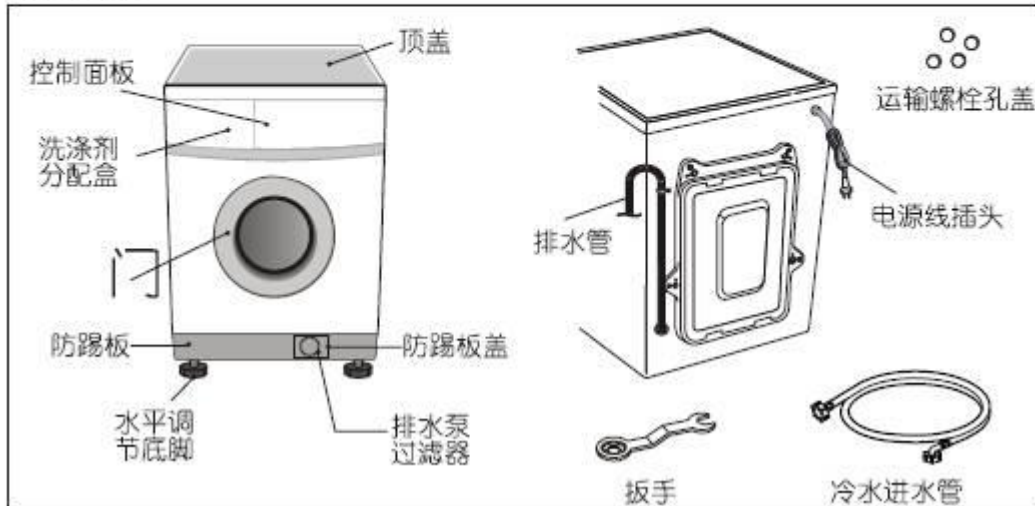
## 二、安装洗衣机

# 安装洗衣机

## 拆开洗衣机的包装

拆开洗衣机的外包装，检查是否有运输中的损坏，同时检查下图中的所有配件是否齐全。如果洗衣机在运输过程中损坏或配件不全，请立刻同经销商联系。

洗衣机概观



### 选择安装位置

在安装洗衣机前，请按照以下要求选择安装位置：

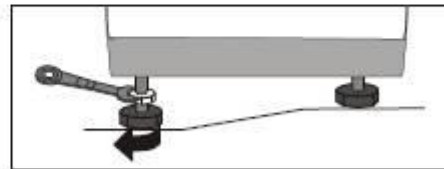
- 一个坚硬的水平面(如果安装地面不平，参见下图调整水平)。  
如果将洗衣机放在一个软的或不平的平面上，洗衣机会发出噪音或颤动。
- 避免日光直射。
- 足够通风。
- 室温不应低于0℃。
- 远离易燃物，如煤、液化气。

安装时应确保电源线没有被洗衣机压住。  
洗衣机放在地毯上时，确保通风孔不被地毯挡住。

### 调整洗衣机水平

如果地面不平，调整底脚的高度(不要在脚底下垫木块或任何其他东西)。

- 1、用随机携带的扳手拧松底脚螺母，调节螺栓到合适高度。
- 2、用扳手锁紧螺母。

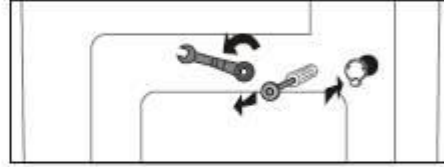


# 安装洗衣机

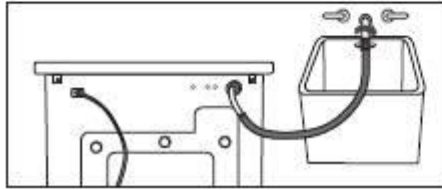
## 清除运输螺栓

使用洗衣机前，必须卸下背后所有的运输螺栓：

- 1、用随机配件中的扳手拧松所有的螺栓。
- 2、从螺孔中取出螺栓。
- 3、用随机配件中的运输螺栓孔帽将孔堵上。
- 4、保存运输螺栓以备将来运输时使用。



## 连接进水管



## 进水管连接

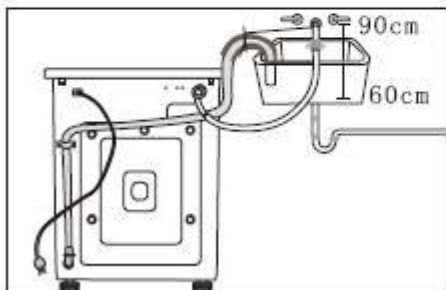
<p>1、按住滑动器向下压，拔下进水管接头。</p>	 <p>4、按住滑动器c，将进水管与接头连接，松开c部分使其自动接合；发出“咔嗒”声表明已自动接合。</p>
<p>2、首先使用十字起子松开四个螺丝，然后把螺母b部分按箭头方向转，转至距离连接器a部分约5毫米。</p>	 <p>5、以顺时针方向将进水管的另一端拧紧在洗衣机的进水口上。</p>
<p>3、连接器套上水龙头，并向上与水龙头靠紧后，用螺丝锁紧，再转螺母b部分使ab合并。</p>	<p>注意： 完成连接后，如有漏水情况，请重复以上步骤重新连接进水管。 进水管应连接一般普通式的水龙头。 若使用的水龙头为方形或太大时，先将间隔环取出后，再将水龙头与连接器连接。 若使用的水龙头为洗衣机专用水龙头，连接进水管可从第4步骤开始。</p>

# 安装洗衣机

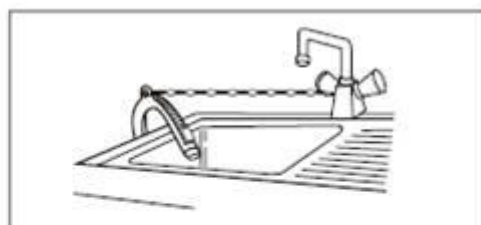
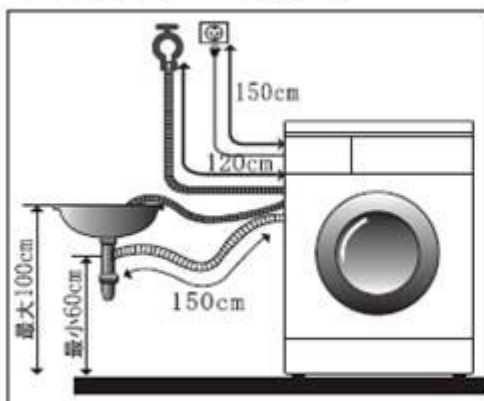
## 放置排水管

排水管的末端可以有2种放置方式:

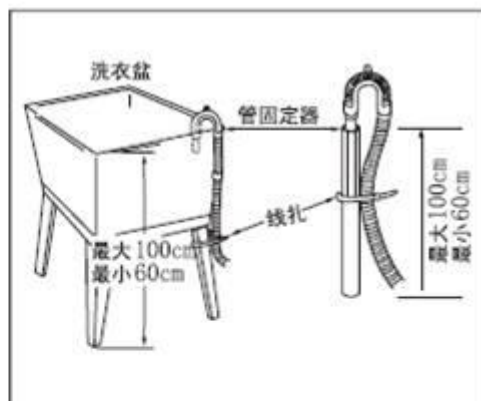
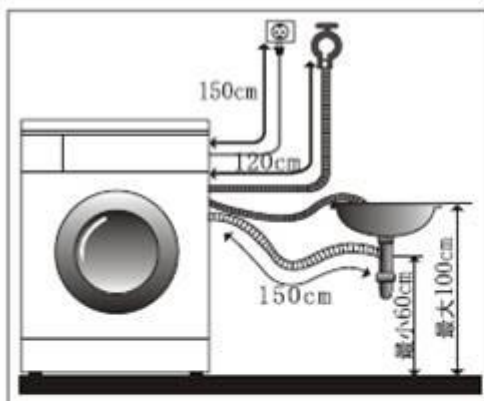
1、搭在水槽边上



2、连在水槽的下水管的分支上



- 安装排水管时, 用一吊绳将排水管固定好。
- 正确地放置排水管可使地面免受由于水渗漏而造成的损坏。



- 为了防止虹吸现象的发生, 排水管安装高度应在(0.6~1m)之间, 且排水管末端不可浸在水里。

- 如果排水管太长, 不要强行将其塞入洗衣机中, 这样会导致不正常的噪音。

## 三、洗涤前注意事项

# 洗涤前的注意事项

## 洗涤小窍门

### 1、洗涤指南标识

查看所洗衣物上的洗涤指南标识，标识上有所洗衣物的织物情况及其适合的洗涤方法。

### 2、分类洗涤

衣物分类可以根据以下特性分类：

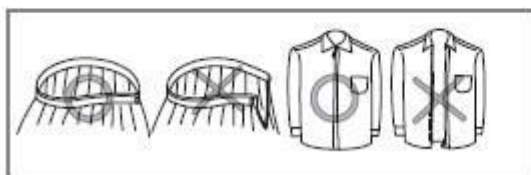
- 按面料成分归类：可归为棉织品、混纺面料、化纤面料、羊毛面料和人造丝绸等。
- 按颜色归类：分为白色的和有颜色的衣物，洗涤时应将白色的和有颜色的衣物分开洗涤。
- 按受污程度(严重、中等、轻微)分类：洗涤时应按受污程度分类洗涤。

### 3、注意事项

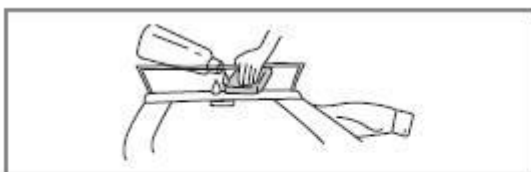
将大件与小件的衣物放在一起洗，先放入大件的衣物，大件衣物应少于衣物总量的一半。不要洗单件衣物，这样有可能导致不平衡故障，加入一两件相似的衣物。



- 检查所有口袋，确保口袋里无物品，钉子、发夹、火柴、钢笔、硬笔、钥匙之类的物品会损坏您的洗衣机和衣物。



- 拉上拉链，固定纽扣及钩子，系好松动的腰带及丝带，确保它们不会挂到别的衣物。



- 先用溶解了少量洗涤剂的水洗刷有较多污渍的地方，如领子和袖子，这样有助于洗净污渍。

注：请将洗涤剂、添加剂放在安全干燥及远离儿童的地方。

## 四、程序表



## 程序表

根据洗涤物类型推荐的程序

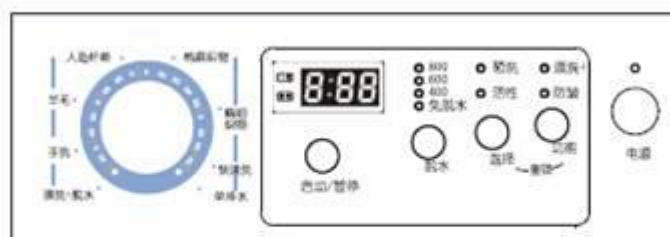
程序	衣物类型	所需时间 (约)	漂洗 次数	可选 温度	最大负载
棉麻织物	首先检查一下衣物是否能机器洗。(白色棉麻、亚麻毛巾和被单)	1小时30分	3次	95℃	额定
	有色织物(衬衫, 晚礼服, 睡衣……)和轻微污染的白色棉麻织物(内衣……)			<input type="checkbox"/> 60℃ (30℃, 40℃, 冷水-经济)	额定
人造纤维	纤维化合物	1小时	3次	<input type="checkbox"/> 40℃ (冷水, 60℃)	少于1.5kg
精细织物	容易损坏的精细衣物(丝织品, 窗帘……)	50分	2次	<input type="checkbox"/> 30℃ (40℃, 冷水)	少于1.0kg
羊毛	能用来机洗的纯羊毛衣物	45分	2次	<input type="checkbox"/> 30℃ (40℃, 冷水)	少于1.0kg
手洗	标有“手洗”的精细织物和羊毛织物	40分	2次	(冷水, 30℃)	少于1.0kg
快速洗30	轻微污染的有色衣物	30分	2次	<input type="checkbox"/> 30℃	少于1.0kg

- 洗涤时间可能会由于衣物的数量、水压、水温和其它洗涤条件而改变。
- 如果发现衣物不平衡时, 洗衣时间会延长。
- 旋钮上的“0”代表冷水。
- 当选择棉麻95℃, 洗涤过程结束后, 如水温过高则进行冷却, 以防止危险, 洗衣时间会延长。
- 当选择“单排水”程序时如水温过高, 则不进行排水, 待水温冷却到60℃以下时才进行排水, 以防止危险发生。

## 五、洗涤

# 洗涤

## 控制面板



### 1、料盒：洗涤剂分配盒

\*注意：在洗涤过程中，加入洗涤剂后，不要打开洗涤剂分配盒洗涤。

### 2、显示面板

□1、数字显示洗涤剩余时间。

2、门锁起作用时，“门锁”指示灯亮，当门锁停止工作时，“门锁”指示灯灭。

3、童锁起作用时，“童锁”指示灯亮，当童锁停止工作时，“童锁”指示灯灭。

### 3、程序选择旋钮

按洗涤物的种类和受污程序，可选择8种全自动程序。

依次可选择(棉麻织物→精细织物→快速洗→单排水→漂洗+脱水→手洗→羊毛→人造纤维)程序及所对应温度。

### 4、脱水选择键

重复按键可选择脱水的转速及选择免脱水功能。

(800→600→400→免脱水)。

免脱水：为了防止精细衣物起皱，可选择此功能，衣物会在最后一次漂洗后只排水。各洗涤程序默认的脱水速度不同，你也可以根据实际需要各洗涤程序中选择所需的脱水速度。

### 5、选择键

重复按键可循环选择以下洗涤方式：

预洗→活性。

如果衣物污染比较严重，使用选择键是有效的。

预洗键只可用于“棉麻织物及人造纤维”全自动程序中。

活性洗涤只可用于“棉麻织物60℃与95℃”和“人造纤维60℃”全自动程序中。

### 6、功能键

重复按键可循环选择以下洗涤方式：

漂洗+→防皱。

漂洗+：此功能可增加一次漂洗，去除残留在衣物上的洗涤剂。

防皱：如果想防止折皱，此功能是有用的。



# 洗 涤

## 童锁功能（按钮锁定功能）

为了防止在洗涤过程中有不必要的意外发生，你可以选择此功能。这样在程序运行中按键就不再起作用了。

①如果想设定此功能，同时按下“选择”和“功能”按钮并保持5秒后，此功能就会被选择。（在洗涤过程中和电源关机时均可设置）。

②如果想取消此功能，可同时按下“选择”和“功能”按钮并保持5秒，即可解除。

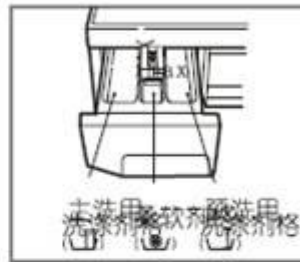
③若设定为“童锁”，则所有按钮无效，不能更改其它按钮。（即使洗涤过程结束，童锁功能仍有效，按下“电源”键也不能开机。若更改设置或开机，必须取消童锁功能。）

\*注意：无法开机或无法设置其它按钮，请检查“童锁灯”。

## 第一次洗涤

第一次洗涤前，您需要在没有衣物的情况下完成一次全过程洗涤，您需要：

- 1、按电源键。
- 2、在主洗用洗涤剂格Ⅱ内倒入一些洗涤剂。
- 3、打开供洗衣机的供水龙头。
- 4、旋转程序选择旋钮至人造纤维40度。
- 5、按启动/暂停键。



洗涤剂分配盒

## 使用洗涤剂

- 1、打开洗涤剂分配盒。
- 2、在洗涤剂分配盒Ⅱ中加入适量主洗用洗涤剂。
- 3、假若你希望使用柔软剂，请在洗涤剂分配盒③中加入。

注意：\* 在倒入分配盒前，必须用少量水稀释浓缩的或粘稠的织物柔软剂和调节剂。（防止因堵塞而不能加入。）

\* 在洗涤剂分配盒③中，绝对禁止加入洗涤剂，否则可能造成洗涤剂分配盒的堵塞。

- 4、假若你希望使用预洗，请在洗涤剂分配盒Ⅰ中加入预洗用洗涤剂。

## 使用默认洗涤程序

- 1、打开进水水龙头。
- 2、按下电源键启动洗衣机。
- 3、打开机门，将要洗涤的衣物一件一件松散地放进洗衣机内，不要放得太多。关上门。
- 4、在洗涤剂分配盒中加入洗涤剂和柔软剂。
- 5、按启动/暂停键，开始运行棉麻织物60℃的默认洗涤程序，且默认脱水转速为800r/min。

# 洗涤

---

## 使用程序选择洗涤

- 1、按下电源键启动洗衣机。
- 2、打开机门，将要洗涤的衣物一件一件松散地放进洗衣机内，不要放得太多。关上门。
- 3、选择程序：旋转旋钮至所需的程序，相应的指示灯亮即可。水温是根据程序来选择的。（详见第6页）。
- 4、根据洗涤需要，按下选择键和功能键，选择所需的洗涤方式。（如不选择，洗衣机按照默认状态运行。）
- 5、按脱水键选择脱水转数。
- 6、打开进水水龙头。
- 7、在洗涤剂分配盒中加入洗涤剂和柔软剂。
- 8、按启动/暂停键，开始运行洗涤程序。

### 使用单独脱水程序操作

- 1、按下电源键启动洗衣机。
- 2、打开机门，将要脱水的衣物放进洗衣机内。关上门。
- 3、按脱水键选择脱水转数。
- 4、按启动/暂停键，开始排水→脱水。

注：按电源键后不要旋转程序旋钮，否则会转到洗涤程序中，而无法单独选择脱水功能。

### 洗涤程序结束后

程序运行结束时，提示音响起，同时LED显示屏上显示程序运行结束提示：“End”。

- 1、打开机门。
- 2、取出衣物。

### 可选功能

#### 预洗功能

- 1、在洗涤剂分配盒 I 中放入预洗洗涤剂。
- 2、旋转程序选择旋钮旋至合适的位置。
- 3、按选择键至“预洗”指示灯亮起。
- 4、按下启动/暂停按钮开始洗涤程序。

#### 活性洗涤功能

按下此键程序能充分有效的激活洗涤剂的洗涤去污功效，并使整个程序的洗涤周期加长，适用于被过度污染衣物的清洗。

#### 漂洗+

按下此键程序会增加一次额外的漂洗周期，有助于清除洗涤剂残余的痕迹。

#### 防皱

为了防止精细衣物起皱可选择此功能，衣物会在最后一次洗涤后留在水中。

## 六、维护和保养

## 维护和保养

\* 在清洗之前拔掉电源插头避免触电。

\* □当使用完洗衣机后，将电源线拔下，机门关紧，防止夹住儿童。

### 进水阀过滤器

\* 当水不能进入洗涤剂分配盒时，面板会不断闪烁“□”错误信息。

\* 如果水的硬度太大或含有杂质，进水阀过滤器就可能堵塞。

\* 经常清洗过滤器是防止洗衣机不进水的好方法。



1. 关闭水龙头。
2. 卸下进水管。
3. 用硬毛刷清洁过滤器。
4. 将过滤器装回原位，然后把进水管旋紧。

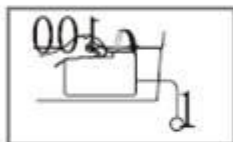
### 排水泵过滤器

\* 排水泵过滤器能过滤洗涤物中线绳和小杂物。

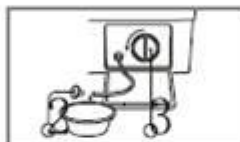
定期清洁过滤器以确保洗衣机正常运转。

**▲ 警告！** 先用排水泵排完水，然后打开泵过滤器清理杂物。  
当排出的水是热水的时候要小心。

1. 用硬币打开防踢板盖，旋转塞子将其拔出水管。
2. 拔掉塞子后，用盆接水以防水流到地板上，水排完后，将过滤器逆时针旋转后取出。
3. 将泵过滤器中杂物清理干净后，顺时针旋转将其装好，插好塞子到其原始部位，装上防踢板盖。



① □防踢板盖



② □塞子



③ □过滤器

### 洗衣机清洗

#### 1、表面

正确保养洗衣机可延长其寿命。  
外表可用稀释有中性非研磨类洗涤剂的温水清洁。  
如果有水溢出，立即用湿抹布擦除。  
不要用尖利物体撞击洗衣机外壳。

\* 注意：禁止使用甲醇及其稀释溶液或类似物质。

#### 2、内部

打开玻璃门，使橡胶圈及玻璃门保持干燥。  
选择有加热洗让洗衣机运行一个完整的洗衣过程。  
如有必要可重复。

\* 注意：清洁水垢时，只能用对洗衣机是安全的清洁剂。

## 七、维修指南

## 维修指南

这种洗衣机具有自动保护装置。当洗衣机检测到错误时会自动启动。如果洗衣机自动保护装置没有及时启动或根本没有启动，确认上述问题后与洗衣机服务商联系。

故障症状	故障原因	解决方法
“卡嗒”和“叮当”噪声 较大响声 振动	<ul style="list-style-type: none"> <li>有硬币、大头钉等物体进入筒或泵中。</li> <li>洗涤剂过多会导致较大响声是正常的。</li> <li>所有运输螺栓和包装物都除下了吗？</li> <li>支撑脚都稳固吗？</li> </ul>	<p>停止洗涤并检查内筒和排水泵过滤器。如果再次启动仍有噪音，请与产品服务中心联系。</p> <p>如果响声持续，洗衣机可能会失去平衡，停止运行并减少洗涤剂。</p> <p>如果没有卸下运输螺栓，请按照安装说明卸下螺栓。</p> <p>筒内洗涤剂可能分布不均匀。停止运行，整理洗涤剂分布。</p>
漏水 泡沫过多 洗衣机不能进水或进水缓慢 不排水或排水缓慢	<ul style="list-style-type: none"> <li>进水管或排水管与水龙头或洗衣机联接不紧。</li> <li>房屋排水管道堵塞。</li> <li>水龙头出水量太少。</li> <li>水龙头没完全打开。</li> <li>进水管缠绕。</li> <li>进水阀过滤器堵塞。</li> <li>排水管缠绕或堵塞。</li> <li>排水泵过滤器堵塞。</li> </ul>	<p>检查并接紧水管。</p> <p>清理排水管，必要时请专业人员修理。洗涤剂过多或不适用的洗涤剂会导致泡沫过多从而导致漏水。</p> <p>检查房中其它水龙头。将水龙头开至最大。将水管弄直。检查进水阀过滤器。</p> <p>清理并弄直排水管。清理排水泵过滤器。</p>
不启动 不脱水	<ul style="list-style-type: none"> <li>电源线未插或连接松动。</li> <li>房间保险丝断路，断路器断路或者停电。</li> <li>水龙头没打开。</li> <li>童锁未解除（童锁灯亮）</li> <li>检查机门是否关紧。</li> </ul>	<p>将插头插紧。</p> <p>重装断路器或保险丝。不要增加保险丝容量。如果问题是电路过载，请专业电工修理。</p> <p>打开水龙头。</p> <p>解除童锁。</p> <p>关门按启动/暂停键，按启动/暂停键后衣物开始脱水前可能会有一点时间，脱水开始前门必须锁住。</p>
机门打不开		一旦开始工作，由于安全原因门不能打开，在开门之前需要等待一两分钟让电子锁解除。
洗涤时间延误		洗涤时间可能会由于衣物数量、水压、水温和其它使用条件而有所不同。如果发觉不平衡，洗涤时间将增加。

## 八、故障诊断

## 故障诊断

故障症状	故障原因	解决方法
	<ul style="list-style-type: none"> <li>• 水压不够。</li> <li>• 水龙头未开至最大。</li> <li>• 进水管缠绕。</li> <li>• 进水阀过滤器堵塞。</li> </ul>	检查房间里其它的水龙头。 将水龙头开至最大。 弄直水管。 检查进水阀过滤器。
	<ul style="list-style-type: none"> <li>• 排水管缠绕或堵塞。</li> <li>• 排水泵过滤器堵塞。</li> </ul>	清理、弄直排水管。 清理排水泵过滤器。
	<ul style="list-style-type: none"> <li>• 负载太少。</li> <li>• 负载不平衡。</li> <li>• 机器有不平衡感知和校正系统。如果装入个别重物品，系统将停止脱水甚至中断脱水操作。</li> <li>• 如果衣物在程序结束时仍然很湿，增加少量衣物使负载平衡，重复脱水周期。</li> </ul>	增加1个或2个相似物体以使负载平衡。 重新放置负载以使其能进行适当的脱水操作。
	 <ul style="list-style-type: none"> <li>• 门开了吗？</li> </ul>	关门。 * 如果“dE”仍未消除，打电话给服务中心。
		拔下电源的插头，打电话给服务中心。
	<ul style="list-style-type: none"> <li>• 进水阀异常引起水溢出。</li> </ul>	关上水龙头。 拔下电源插头。 打电话给服务中心。
	<ul style="list-style-type: none"> <li>• 水位传感器异常</li> </ul>	
	<ul style="list-style-type: none"> <li>• 加热器异常</li> </ul>	
	<ul style="list-style-type: none"> <li>• 约束/过负荷</li> </ul>	



## 附录

### 面料洗涤标签

图形符号	中文说明	图形符号	中文说明
	手洗		不可机洗
	水洗 (包括机洗、手洗)		不可水洗
	常规干洗		不可干洗
	缓和干洗		不可拧干
	可以氯漂		不可氯漂
	转笼翻转干燥		不可转笼翻转干燥
	熨烫		不可熨烫
	蒸气熨烫		垫布熨烫
	中温、最高温度150度		水洗后干燥
	悬挂晾干		阴干

### 电气警告：

为避免火灾、触电和其它事故的发生，请记住以下这些提示：

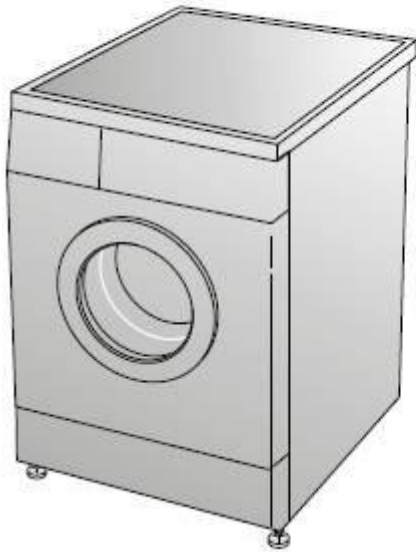
- 只可用电源标签上标明的电压，如果您不清楚家中的电压，请和经销商或当地的电力公司联系。
- 您在使用加热功能时洗衣机内通过的最大电流会达到10A，因此请确保您家中的供电装置（电流、电压和电缆）能够满足机器的正常负荷要求。
- 保护电源线。电源线应该固定好，这样就不会绊到人或被什么东西损坏。要特别注意插头，要容易插到插座，留心插头的位置。
- 不要使墙上的插座过载或延长电缆。线路过载会导致起火或触电。
- 为了确保您的安全，必须将电源线插头插在带有接地的三相插座内，并注意检查确保您的插座正确可靠接地。

### 环境保护

- 如果您打算处理这台机器，请遵守当地的废物处理条例。剪断电源线，这样洗衣机就不会被再连到电源上。去掉门，儿童和动物就不会被陷在机器里。
- 不要过量使用洗涤剂。
- 仅在非常需要时，才在洗衣机洗涤前专门用去污剂和漂白剂将污物洗去，漂洗。
- 满载洗涤可以节约水和电（根据不同的程序决定洗涤重量）。



# 规格



### 洗衣机噪声

洗涤噪声：59dB(A) (声功率级)

脱水噪声：65dB(A) (声功率级)

GB 19606-2004

本洗衣机符合GB12021.4-2004, 其能源效率等级、耗电量、用水量、洗净比请参阅本机能效标识。

参数 \ 型号	XQG52-602S	XQG55-602S
电源	220V~ 50Hz	220V~ 50Hz
外形尺寸 (宽×深×高)	600×460×850 (mm)	600×460×850 (mm)
重量	60kg	60kg
最大功率	2000W	2000W
洗涤容量	5.2kg	5.5kg
耗水量	60L	60L
标准水压	30kPa~800kPa	30kPa~800kPa
脱水转速	免脱水/400/600//800	免脱水/400/600//800

### 本产品执行标准:

- GB4706.1 家用和类似用途电器的安全 第1部分:通用要求
- GB4706.24 家用和类似用途电器的安全 洗衣机的特殊要求
- GB4706.26 家用和类似用途电器的安全 离心式脱水机的特殊要求
- GB4343.1 电磁兼容 家用电器、电动工具和类似器具的要求 第1部分:发射
- GB17625.1 电磁兼容 限值 谐波电流发射限值 (设备每相输入电流<16A)