

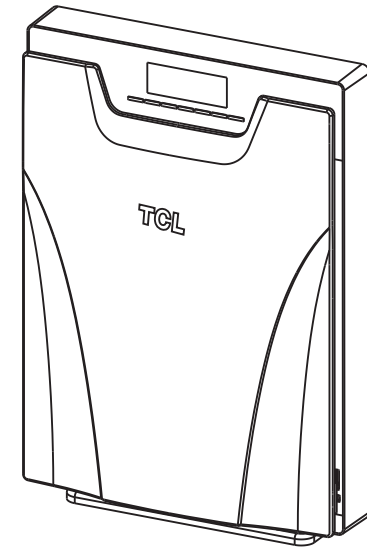
TCL

创意感动生活
The Creative Life

健康中国 *Healthy & family* 关爱家人。

TCL·空气净化器 使用说明书

适用型号：TKJ-F500B



特别声明

本产品如有故障，请与各维修网点联络，
如各维修点无法解决的问题可直接与我公司客户服务中心联系

客户服务热线：4008123456-5

本资料上的所有内容均经过认真核对，如有任何印刷错漏或内容上的误解，本公司保留解释权。
产品若有技术改进，会编进新版说明书，恕不另行通知；产品外观、颜色如有改动，以实物为准。

TCL集团股份有限公司
佛山市南海TCL家用电器有限公司
地址：广东省佛山市南海区狮山松夏工业园
邮编：528234
服务电话：4008123456-5
网址：www.tcl.com

执行标准：GB4706.1-2005 GB4706.45-2008

TCL 空气净化器
AIR PURIFIER
好空气自己造



中国平安
专业·价值 PING AN OF CHINA

中国平安保险公司承保

<http://xjd.tcl.com>
@ TCL 健康中国

服务热线：4008 123456-5



敬请微信关注

使用前请仔细阅读说明书，并严格按说明书要求使用，
阅读后请妥善保管，以备日后查阅

目录

室内空气三类污染物	1
六大优势, 卓越性能	3
极速净化, 即享清新	4
多重过滤, 污染不在	5
滤网重重, 疏而不漏	7
高效杀菌, 远离病毒	13
负离子发生器	13
产品部件名称与结构	14
操作面板各功能说明	15
如何使用遥控器	17
如何组装和拆卸UV灯管	18
可补够单品/可选购配件	19
如何安装和更换材	20
注意事项	21
维护与保养	22
常见故障排除指南	23
保修说明	24
保修卡	25

室内空气的三类污染物



致病微生物

体积小但扩散范围广、速度快、容易引致打喷嚏、眼睛不适、咳嗽、气喘等过敏反应。

细菌、病毒

数目庞大并以极快速度广泛散播，易引发多种疾病。

真菌孢子

极易在气候潮湿温暖地区的空气中散播、繁殖，长期接触易引发过敏、气喘。

尘埃、尘螨

尘埃令人呼吸不适，更是尘螨及真菌的温床。尘螨是体积极小的昆虫，常生长在床褥、床单及布制家具或悬浮于空气中，增加哮喘发病机会。

花粉

户外乃至花瓶中的鲜花均会产生花粉，过敏体质者吸入后会引起呼吸道、眼部和皮肤的明显不适。

宠物及人类毛发、皮屑

非常细小，极易进入人体呼吸系统，并为尘螨及真菌繁殖提供有利条件。



异味

来自宠物、烹饪、垃圾及人体等。异味令人不悦，也影响家居生活及邻里环境。



有害化学气体

来自香烟、装修工程、清洁用品及家具，长时间接触会刺激皮肤、神经及呼吸道，带来健康隐患。

二手烟

被美国环保署和国际癌症研究署确定为人类A类致癌物质，含有一氧化碳、甲醛等几百种有毒物质和致癌物质，对肺部尚处于发育期的孩童危害尤其严重。

甲醛

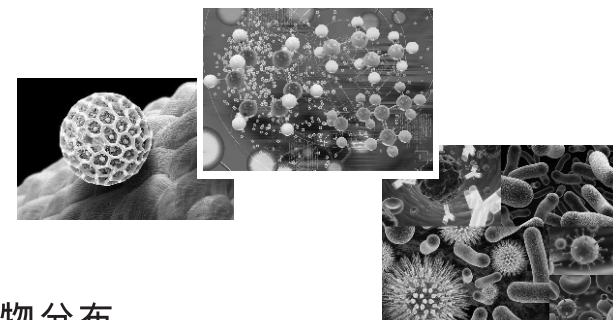
来自日常家具的夹板、压制板，被列为有害致癌物质。高浓度的甲醛会刺激眼、鼻和呼吸系统，严重者更会引致哮喘。

苯系物

包括苯、甲苯、二甲苯等，其中部分化合物被世界卫生组织确定为致癌物质。主要来自各种建材有机溶剂，如油漆、涂料添加剂及墙纸、地毯、合成纤维等。长期接触可慢性中毒，出现神经衰弱和血液系统症状。严重者可发生再生障碍性贫血，甚至白血病、死亡。

氡气

来自泥土、岩石和花岗岩等。氡气无色、无味，较难察觉。氡气衰变产物更会存积于肺部，是引发肺癌的第二号病源，其排名仅次于吸烟。



家居潜在污染物分布



六大优势 卓越性能



极速净化

经实验证实，本机拥有超高的洁净空气量（CADR），每小时能输出高达450-510立方米的洁净空气。其特设“超高速”模式，30分钟左右即可滤尽42平方米室内空气，快速处理异味、烟雾、粉尘及VOC气体等空气污染物。并有效去除各类细菌。



多重过滤

集合初效过滤网、HEPA网、活性炭网和光触媒网为一体，有效过滤80余种空气污染物。



高效杀菌

20W超高功率紫外灯，可在1小时内杀去室内95%的细菌及病毒（以30立米的房间计算）。



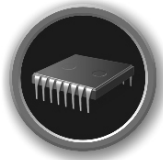
负离子发生器

负离子发生器产生的负氧离子，负离子量达 10^6 个/立方厘米，能使空气清新宜人，如沐雨后森林。



安静节能

以一档风速运行时，声音低至26分贝，如耳边细语。



智能监控

室内空气质量，LCD屏一目了然；智能传感器，根据空气质量自动调节风速。

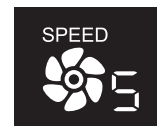
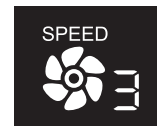
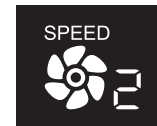
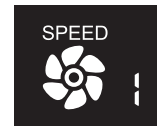
极速净化 即享清新



我们的空气净化机能高速输出大量新鲜空气，加快改善空气质量，让你体验真正的品质生活。

“超高速”模式

经实验证实，本机拥有超高的洁净空气量（CADR），每小时能输出高达450-510立方米的洁净空气。其特设“超高速”模式，快速处理异味、烟雾等空气污染物。



超高速模式

CADR

CADR值是国际权威机构评价空气净化效能的主要指标，是（Clean Air Delivery Rate）的缩写。其含义是单位时间内的空气洁净量。

CADR是美国家电制造商协会（AHAM）按照严格的测试标准进行测试得出的空气净化器输出洁净空气的比率。CADR数值越高表示净化效能越好。

DC直流无刷变频马达

国际先进技术直流无刷变频马达，体积小、效率高、寿命长、噪音低、振动低。能耗低，节能省电。



多重过滤 污染不在



第一重
前置初效滤网

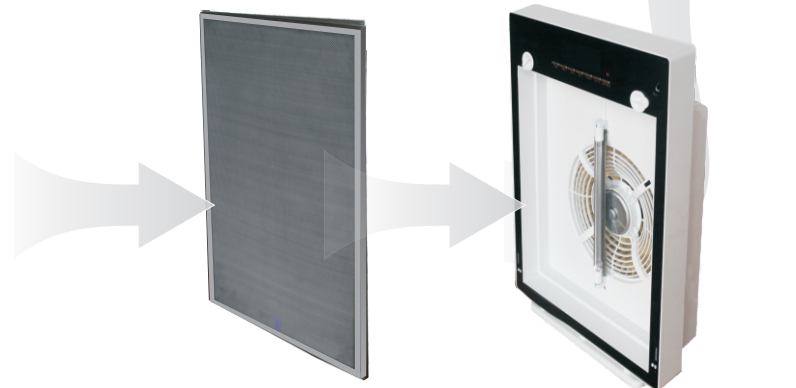
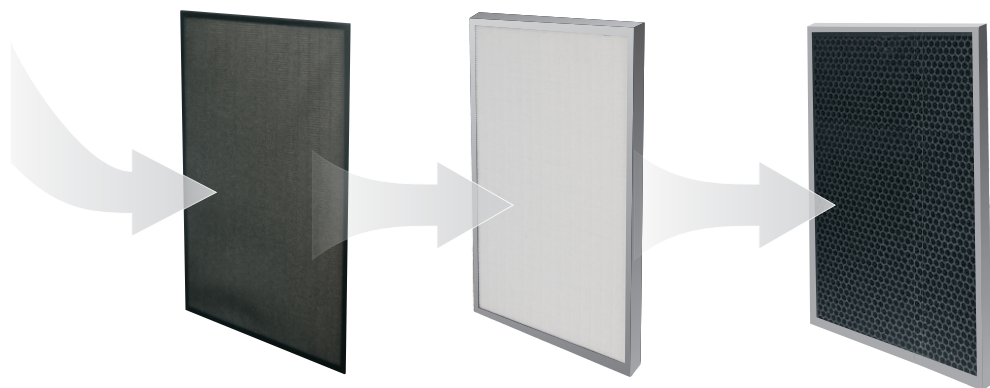
第二重
HEPA高效率微粒滤网

第三重
活性炭滤网

第四重
纳米光触媒滤网

第六重
负离子发生器

第五重
254nm大功率UV灯



滤网重重 疏而不漏



第一重 前置滤网

滤净空气中体积较大的微粒，
如尘埃、毛发等。



第二重 HEPA高效率微粒滤网

有效滤净空气中70余种污染物

超大面积 滤效十分出众

HEPA 高效率微粒过滤网的滤净效能与其表面积成正比，空气净化机的HEPA高效率微粒过滤网呈多层折叠，展开后面积比折叠时增加约15倍，过滤效果很好。

出色过滤效果 污染一网打尽

以单次滤净率计算，此款空气净化机的HEPA高效率微粒过滤网的效果远远高于一般HAPA 滤网！它的过滤效果高达99.97%。

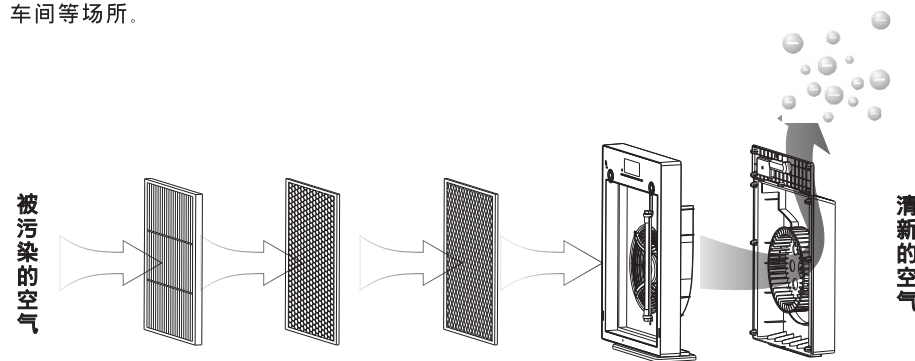
HEPA滤网

High Efficiency Particulate Arrestor的缩写，意为高效空气过滤网，按单次滤净率计算，标准HEPA滤网能过滤空气中小至0.3微米的微粒，滤净率至少达99.97%，被广泛应用于空气品质要求严格的医院，实验室及精密仪器生产车间等场所。

HEPA高效率微粒滤网可滤净的代表性污染物

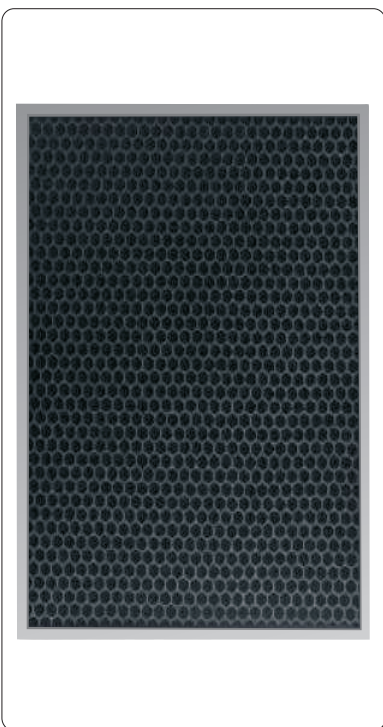
空气污染物	直径	风速5运行时HEPA高效率微粒滤网滤净效能
尘螨抗原	18.71微米	100%
PM2.5	小于2.5微米	99.99%
烟尘	0.1微米	99.99%
花粉屑	8.66微米	100%

上述物质未必都存在于室内空气中。



第三重 活性炭滤网

有效滤净空气异味及有害化学污染物



结构独特 高效吸收异味

活性炭分为粒状活性炭、粉末活性炭及活性炭纤维。分子筛类吸附净化材料的特点是：良好的吸附性能，比表面积大，尤其对小分子微粒，如氨、甲醛等有很好的吸附能力。

本机使用的活性炭网，针对民用环境空气污染源制作，有效去除甲醛、苯、氨、异味气体等。通过表面枝接化学基、担载催化剂、担载氧化剂、调整孔径结构等方式提升内置活性炭的吸附性能。

吸附面积广 滤净效果超群

一克活性炭的吸附面积可大500平方米，本机的活性炭滤网内置650克高效改性活性炭，吸附面积约32.5万平方米，相当于46个足球场面积。

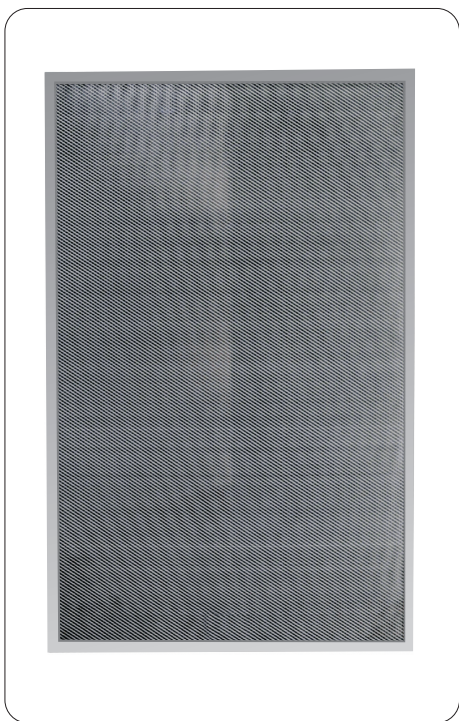
我们的空气净化器有效 滤净的空气污染物



本机可滤净或灭活的空气污染物粒子直径

空气污染物	粒子直径
过敏原	约2.5-19微米
细菌	约0.2-1.1微米
真菌孢子	约1.4-18微米
病毒	约0.39微米以下
花粉	约6-52微米

本机可有效减少上述室内潜在空气污染物，但任何空气净化机的净化能力都仅限于那些被吸入其系统内的空气污染物，作为一款室内空气净化机产品使用本机，将无法完全杜绝您接触上述空气污染物所引发的健康问题。



第四重 PCO催化过滤网

TiO₂纳米光催化材料在有机气体分解、杀菌方面越来越被广泛地应用在空气净化领域，例如空气净化器、中央空调净化装置等。

本机运用的铝蜂窝结构材料风阻低，适合于大风量产品设计应用。



第五重 UV 灯

我司采用的是UV-C 波段（254nm）它能直接杀死细菌，同时，它与PCO 共同作用能产生极好的杀菌功效，并能破坏细菌的细胞膜和固化病毒的蛋白质，具有极强的杀菌、除臭功能。



第六重 负离子发生器

负离子发生器产生大量的的负氧离子,能使空气更加的清新宜人，如沐雨后森林。



负离子被称为
“空气中的维生素”



高效杀菌 远离病毒



我们的空气净化器拥有超高功率紫外灯，可在短时间内杀死大量的细菌和病毒，让您的生活环境更加洁净清新。

负离子发生器



负离子被称为“空气中的维生素”

(1) 制造活性氧：负氧离子能有效激活空气中的氧分子，使其更加活跃而更易被人体所吸收，有效预防“空调病”。

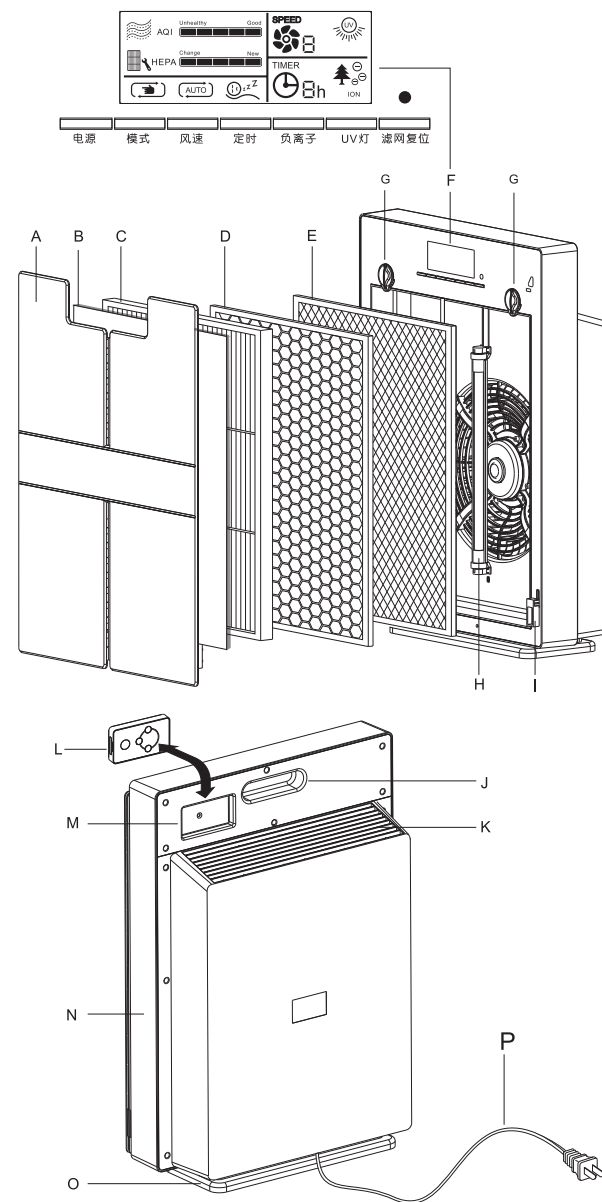
(2) 改善肺功能：人体吸入携氧负离子后，肺可增加吸收氧气20%，而多排出14.5%的二氧化碳。

(3) 杀菌功能：负离子发生器在产生大量负离子的同时会产生微量臭氧，其含量小于0.05PPM标准值，二者合一更易吸附各种病毒、细菌，使其产生结构的改变或能量的转移，导致其死亡。除尘灭菌，减轻二手烟危害更有效。能够有效的去除和中合甲醛、苯、甲苯、氨、一氧化碳等有毒气体，从而保护人类身体健康。

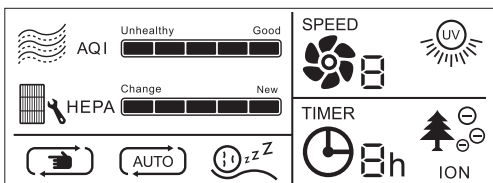
(4) 清新空气、消烟除尘：带负电荷的负离子与漂浮在空气中带正电荷的烟雾粉尘进行电极中和，使其自然沉积。带给您有如身处森林深处般美妙感受，让现代都市人远离各种疾病及新装修房内的各种有害物质。

产品部件名称与结构

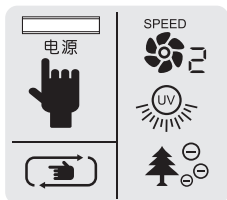
- A: 前面板
- B: 前置初效滤网
- C: HEPA滤网
- D: 改性活性炭滤网 & VOC气体过滤网
- E: 纳米光触媒滤网
- F: 液晶显示屏
控制按键
- G: 前面板挂钩
滤网锁扣
- H: 254 nm UV 灯
- I: 安全保护开关
- J: 提手
- K: 出风口
- L: 遥控器
- M: 遥控器安置舱口
- N: 机身
- O: 底座
- P: 电源线



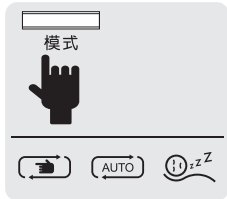
操作面板各功能说明



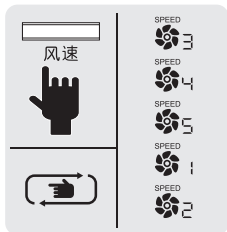
电源 模式 风速 定时 负离子 UV灯 滤网复位



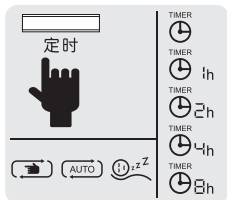
开/关净化机电源启动机器、机器将在手动模式2速运行，UV灯，负离子功能全部开启。



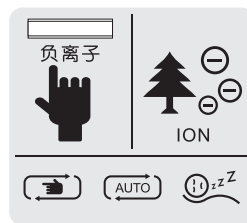
按下模式键时，可进行“睡眠模式→自动模式→手动模式”循环转换，手动模式时以手动方式控制各功能键，自动模式下则依据传感器传导的空气质量信号来自动控制风速“1、2、3”速，空气质量越好风速越低，在此模式键下风速键将进入手动模式。



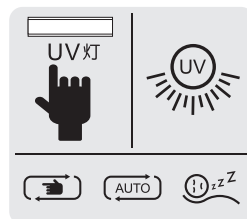
在任意模式下，按风速键，可直接进入手动模式，在手动模式状态下，按风速键时，可进入“中速（3）→高速（4）→超高速（5）→静音（1）→低速（2）”循环切换模式，LCD显示屏上风速符号则对应显示：“3”、“4”、“5”、“1”、“2”。



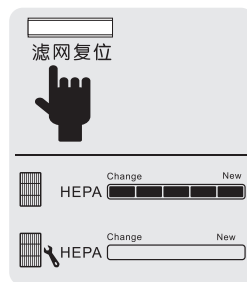
在任意模式下，按下定时键时，可进行“1h→2h→4h→8h”循环定时控制。LCD屏显示：“1h”、“2h”、“4h”、“8h”四个时间数据。



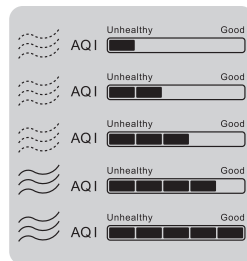
在任意模式下，按下负离子键时，可释放出有益于人体健康的负氧离子，再次按下此键，可关闭负氧离子的释放。



在任意模式下，按下UV灯按键时，机体内部的UV灯管可发出波长为254 nm UV紫外光（可有效杀灭空气中的微生物），再次按下此键，可关闭该紫外光。



在开机后，当您发现LCD显示屏上的HEPA滤网更换符号“”在闪动，并且记录HEPA滤网累积使用时间的小方格全部熄灭时，您必须更换新的高效HEPA滤网了至于如何更换HEPA滤网的方法，见后面章节《安装和更换滤材》，当更换好新滤材后，重新开机，然后长按复位键5秒，又开始重新计时，LCD显示屏上的动态显示自动关闭。
注：高效HEPA滤网累计高速工作时效为2000小时。



本产品具有空气质量变化的符号显示以及LCD背光颜色显示。

空气质量最差，LCD背光颜色显示为黄绿色

空气质量较差

空气质量一般

空气质量良好

空气质量最好



此暗红色窗口为红外遥控器接收装置，当使用遥控器来遥控本产品时，请把手中的遥控器对准本机的红外接收窗口。

如何使用遥控器

使用遥控器

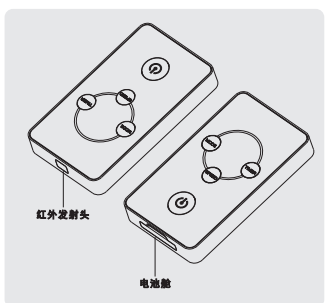


- ★ 遥控操作：将遥控器发射头在小于6米的距离，角度大于30度方向，对着机器显示面板上的红外接收头进行操纵。（注意：如果中间有障碍物阻隔，接收头可能无法接收。）
- ★ 遥控器设了四个最常用的操作键，功能与机器控制面板上的按键功能相同。

遥控器的维护和保养

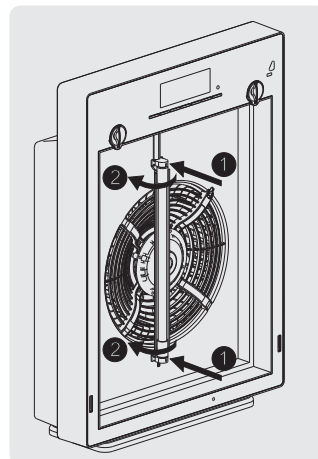
如果接收信号困难，请更换电池。

- ★ 请使用与原配电池相同型号的电池。
- ★ 丢弃电池请用胶袋缠绕。
- ★ 将电池置于儿童接触不到的地方。
- ★ 遥控器避免掉入水中。
- ★ 请不要用尖锐的物体接触遥控器，避免损坏。



如何组装和拆卸UV灯管

如何组装UV灯管



A、注意事项

直接受UV照射对皮肤和眼睛有伤害，可能导致眼睛暂时或永久性失明。紫外线杀菌灯点亮时不要直视灯管以免损伤视力。

注意不要用手接触UV灯的玻璃部分，手上的油渍会降低灯的效能（操作时戴手套）。在无过滤网或过滤网破损的情况下不要强行启动操作本产品，避免UV灯所发出的紫外线导致眼睛失明。

B、更换UV灯

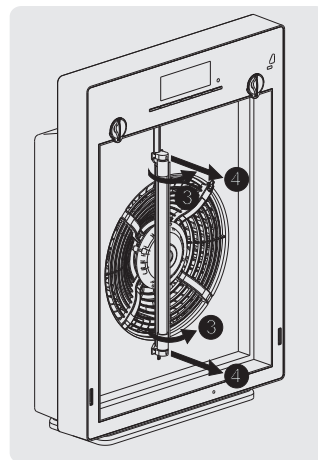
UV灯超过8000小时的寿命，按每天24小时连续工作时间计算，可用一年左右，到时请及时进行更换，以保证净化效率。

C、组装UV灯

抓住灯管两端的白色陶瓷，按左图所示●将灯管两端的铜脚插入UV灯座内，再按左图所示●将灯管旋转90°。

D、组装过滤网

然后依次安装纳米光催化网、改性活性炭网、HEPA高效滤网、面板。

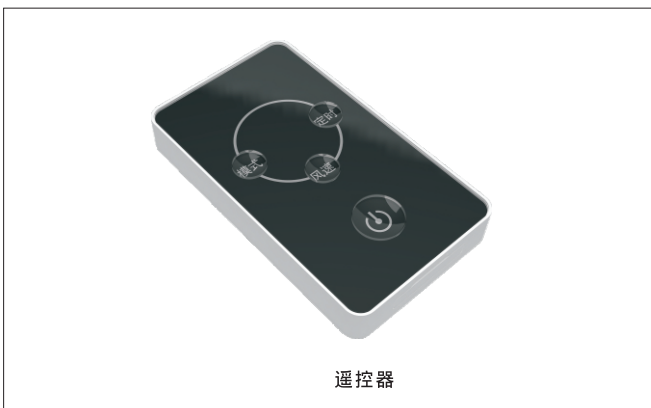
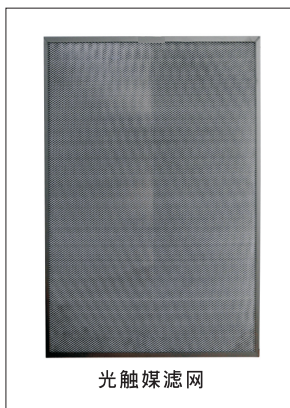


如何移取UV灯管

断开机器电源，依次取出面板、HEPA高效滤网、改性活性炭网、纳米光催化网。灯管冷却约15分钟后，抓住灯管两端的白色陶瓷，按左图所示●将灯管旋转90°再按左图所示●方向取出UV灯管。

可补购单品/可选购配件

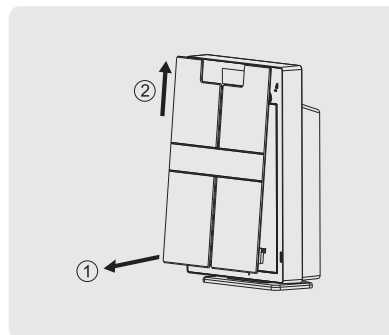
高品质的HEPA滤网、高效率的活性炭网可供单独补购。
遥控器、电源软线、UV灯也可进行单独选购。
若有需要，请联系我们。



如何安装和更换滤材

如何移取面板

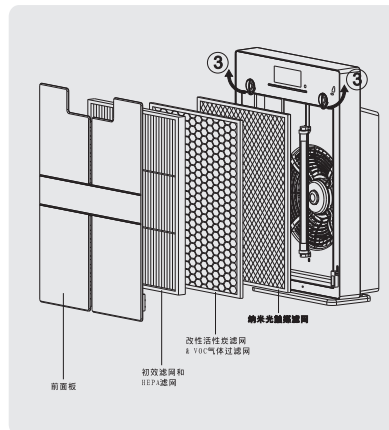
按图箭头1所示方向抓住面板下部向外拉出。再按图箭头2所示方向将面板向上取出。



过滤网的移取

按图箭头3所示方向将滤网锁扣旋转180度，依次将HEPA高效滤网、改性活性炭网、纳米光触媒网取出。

注意：取出每层过滤网时，抓住每层过滤网拉绳朝外拉，即可取出每层过滤网！



过滤网的放置

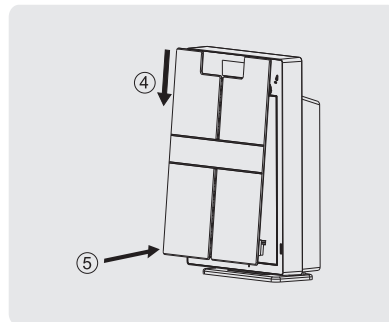
依次将纳米光触媒网、改性活性炭网、HEPA高效滤网放入机器内，然后按图箭头3所示反方向将滤网锁扣旋转180度，将各滤网固定住。

注意：放置每层过滤网时，将每层过滤网的拉绳朝外！

注意：请严格按照左图所示的顺序放置各滤网！

如何安装面板

按图箭头4所示方向将面板向下挂住滤网锁扣，再按图箭头5所示方向将面板向机身前框按上去。



注意事项

危险

- 切勿用水或任何液体或易燃性清洁剂清洁本产品，以免发生短路、触电或火灾。

警告

- 在将产品接通电源前，首先确认产品背面铭牌上所标示的电压是否与本地的电压相符。
- 如果电源软线损坏，为了避免危险，必须由专业人员维修或更换。
- 如果电源插头、电源线或产品本身受损，请勿使用本产品。
- 本产品不应由儿童或缺乏相关操作能力的人使用，除非有其监护人对使用本产品进行监督和指导。
- 应照看好儿童，避免他们玩耍本产品。
- 请勿堵塞进风口和出风口，例如不要将物体放置在出风口上或进风口前方。

注意

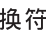
- 本产品不能替代正常通风、日常吸尘或者在烹饪时所使用的抽油烟机。
- 如果连接本产品的电源插座接触不良，则电源插头可能会变得很热。确保所连接的电源插座接触良好。
- 一定要在干燥、稳固、平整且水平的表面上放置和使用本产品，防止本产品倾倒，砸伤他人。
- 产品的后侧及两侧均要留出至少20厘米的空间，产品上方至少要留出30厘米的空间，以便风量正常。
- 切勿在本产品顶部放置任何物品，也不要坐在产品上。
- 切勿将本产品直接放在空调下方，以防冷凝水滴到本产品上。
- 打开产品电源之前，务必确保已经正确安装所有过滤网。
- 只能使用专为本产品设计的原装过滤网。切勿使用任何其它过滤网。
- 请勿用硬物敲击本产品（尤其是进风口和出风口）。
- 请始终用产品背面的手柄提拉或移动产品。
- 请勿将手指或其它物体插入出风口。
- 当您使用室内喷雾式驱虫剂或在充满易燃气体的地方时，请勿使用本产品。
- 请勿在气体用具、加热装置或火炉附近使用本产品。
- 使用之后和清洁产品前，务必先将电源插头拔掉。
- 请勿在温度变化较大的房间内使用本产品，因为这可能导致产品内部的冷凝。
- 本产品仅限于家用并在正常运行条件下使用，不要在室外使用本产品。
- 请勿在潮湿环境或高温环境中（例如浴室、卫生间或厨房）使用本产品。
- 本产品不能去除一氧化碳（CO）或氡（Rn），因此在发生燃烧和危险化学品事故时，不能作为安全设备使用。
- 本产品配有安全保护装置，如果没有正确安置前面板，将无法启动本产品。

维护与保养

本机需要定期更换滤网，避免二次污染，清洁保养，以发挥最佳效能。

更换HEPA 高效滤网和清洁其他滤网

HEPA高效滤网的使用寿命得根据空气品质及运转时长，风速而定。

HEPA 高效滤网使用寿命为 6个月至 1 年不等。在开机后，当您发现 LCD 显示屏上的 HEPA 滤网更换符号“”在闪动，并且记录。HEPA 滤网累计使用时间的小方格全部熄灭时，您必须更换新的高效 HEPA 滤网了，当更换好新的滤材后，重新开机然后长按复位键 3 秒，又开始重新计时，LCD 显示屏上的动态显示自动关闭。

常规情况下更换2次HEPA滤网，更换1次活性炭滤网。

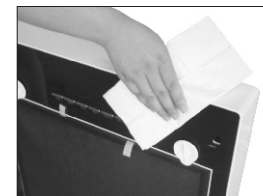
- *光触媒滤网一般情况下终身不用更换。
- *UV灯寿命一般在8000小时以上。

机身清洁

以微湿的布擦拭机身外壳后晾干，较脏时配合温和清洁剂清洁，勿用含氨或酒精的清洁剂及油漆稀释剂，以免损坏机身。

注：

- *以上数据仅供参考，各滤网寿命视具体使用环境的不同会略有差异。
- *不管使用状况如何，高效率HEPA滤网至少每 1 年更换一次。
- *高效HEPA滤网需要更换时只能更换，不能清洗。
- *需更换高效 HEPA 滤网时，可与当地代理商或者店铺联系。
- *滤网使用寿命计算以 1 天运转 24小时，1 年运转 365 天为例。



常见故障排除指南

问题	回答
为何产品无法正常工作？	可能存在连接问题。检查插头是否正确插入了插座。 产品可能没有打开电源按钮。 前面板可能没有放置妥当，重新安装前面板。 如果已执行上述检查但产品依旧无法使用，则可能出现了故障。
为什么清新空气无法从出风口顺畅地送出？	可能您忘记了拆除新过滤网的塑料包装袋。请在重新启动开本产品之前撕去各滤网的塑胶包装袋，请认真查看警示标贴，您的操作可能会损坏马达。
为什么LCD屏不亮？	可能您的操作已进入睡眠模式。 LCD屏出故障。
为什么本产品在操作过程中发出异常声音？	进风口或出风口可能被外界物体挡住。请移开阻挡了进风口或出风口的物体，请联系本公司。 产品马达和风轮装配可能存在故障。请联系本公司或所在地区的客户服务中心处理。

产品规格及技术参数

产品型号	TKJ-F500B
额定电压	AC 220V/50Hz
产品尺寸	493mm × 194mm × 698mm
产品净重	10KG
电机规格	直流电机: DC310V
额定功率	75W
CADR	441 m ³ /h (PM2.5)

保修说明

根据“新三包”规定整机保修期为一年（自开具发票之日起计算）（保修范围仅限家庭使用）。

- 1、在保修期内，凡属产品本身质量引起的故障，请顾客凭已填好的《产品保修证书》及购机发票在全国各地“佛山市南海TCL家用电器有限公司特约维修网点”免费修理。
- 2、请顾客妥善保存购机发票和保修证书一同作为保修凭证，发票一经涂改，保修即行失效。
- 3、已过保修期限的顾客，如需邮购产品零配件，可联系本公司顾客服务部邮购，也可在当地网点购买。
- 4、特约网点有义务向佛山市南海TCL家用电器有限公司顾客提供优质的服务，顾客如对其服务质量存异议，可直接向我客户服务部投诉。
- 5、如说明书中有保修年限承诺，则以说明书为准。

以下情况恕不免费维修

- 1、无三包凭证及有效发票。
- 2、未按说明书的要求操作机器所引起的故障。
- 3、下列情况之一者不属于保修范围：
 - ◇ 消费者使用、保管、维护不当造成损坏。
 - ◇ 非本公司指定维修部自行装拆修理而造成损坏。
 - ◇ 因不可抗力造成损坏。
- 4、不属于保修范围内的产品，本公司客户服务部仍热情为您服务。

保修卡

产品名称/货号		机身编号	
---------	--	------	--

购买日期	购买商店	联系电话	
			经销商盖章

顾客姓名	
顾客地址	
顾客电话	
邮政编码	

维修记录
