

### 特别声明

本产品如有故障，请与各维修网点联络，  
如各维修点无法解决的问题可直接与我公司客户服务中心联系

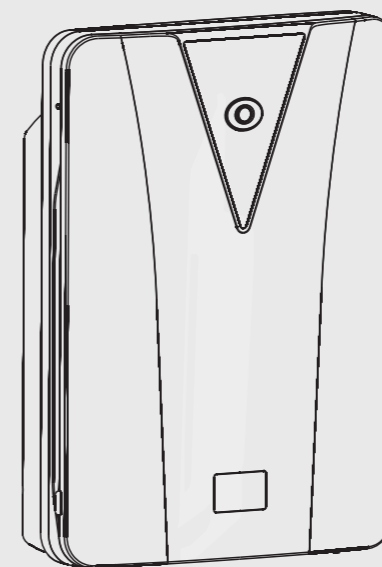
客户服务热线：4008123456

本资料上的所有内容均经过认真核对，如有任何印刷错漏或内容上的误解，本公司保留解释权。  
产品若有技术改进，会编进新版说明书，恕不另行通知；产品外观、颜色如有改动，以实物为准。

# TCL·空气净化器

## 使用说明书

型号：TKJ-F230B



感谢你购买TCL空气净化器，在使用前请先仔细阅读此说明书，并严格按说明书要求使用。阅后请妥善保管，以备日后查阅。

TCL集团股份有限公司  
佛山市南海TCL家用电器有限公司  
地址：广东省佛山市南海区狮山松厦工业园  
邮编：528234  
服务电话：4008123456  
网址：www.tcl.com

www.tcl.com  
服务热线：4008123456

创意感动生活  
The Creative Life

**TCL**

声明 .....	1
产品特点 .....	1
安全注意事项 .....	2
部件名称及结构 .....	4
操作说明 .....	5
日常维护 .....	8
净化技术 .....	9
技术参数 .....	10
过滤配置 .....	10
故障排除指南 .....	11
保修卡/保修记录 .....	12

## 声明




我们将不断的致力于产品的改进，产品如有变动，恕不另行通知。  
技术参数如有变更，请以机体铭牌为准。

产品型号	TKJ-F230B
------	-----------

## 产品特点

功能	技术特点
自动模式	自动检测空气污染状态并调整运行。
四档风速	根据不同情况，可选择高速、中速、低速、静音(超低速)。
低噪音	静音低于35分贝，静若无音，保证安静睡眠。
定时功能	1、3、5、8小时定时开、关机。
遥控器	配置红外线遥控器。
寿命提示功能	提示更换HEPA+活性炭+无纺绵高效复合过滤网。
功能锁	防止儿童或其他误操作。

本产品不能由儿童、残疾人、感官或精神疾病患者或缺乏经验的人单独使用。为了能安全使用本产品，请在充分理解的基础上阅读说明书，并遵守相关的事项和内容。本说明书将安全事项分为“警告”和“注意”，请确保遵守，它们对保证安全很重要。

 <b>警告</b>	表示有可能会引起死亡、重伤、财产损失的内容
 <b>注意</b>	表示有可能会引起受伤、财产受到损害的内容
 <b>禁止</b>	<b>确保遵守指示</b>

### 警告

### 禁止

- 电源线、插头若有破损、插入电源插座若有松懈时，请勿使用。
- 请勿使电源线受伤破损。
- 请勿对电源线进行任意的弯曲、拉拔、扭转、束扎等加工，请勿在其上承载重物或夹压。
- 请勿使用潮湿的手去拔插电源线或操作机器。
- 请勿擅自对机器进行改造、分解、修理。
- 请勿将手指、棍棒等插入（伸入）出风口、进风口，否则可能引起工作异常或发生触电。
- 请勿将机器安装在潮湿和雾气的房间如浴室。
- 请勿在有油烟的环境下或油污（如机油等）四溢的环境下使用本产品。
- 请勿在易燃、易爆、具有腐蚀性、可燃性气体或金属尘粒的环境下使用。

### 确保遵守

- 发生异常时（有烧焦异味或发出异常噪音），请立即停止运行并拔下电源插头。
- 对电源插头或插座上的积尘应定期清扫。
- 在维护保养、移动时请务必关闭机器并拔下电源插头。
- 长时间不使用时，请务必将电源插头从插座上拔下。
- 如果电源软线损坏，为了避免危险，必须由制造商、其维修部或类似部门的专业人员更换。
- 请务必使用交流220V 50Hz电源。
- 请避免在幼童手所能触及的范围内使用。



## 注意



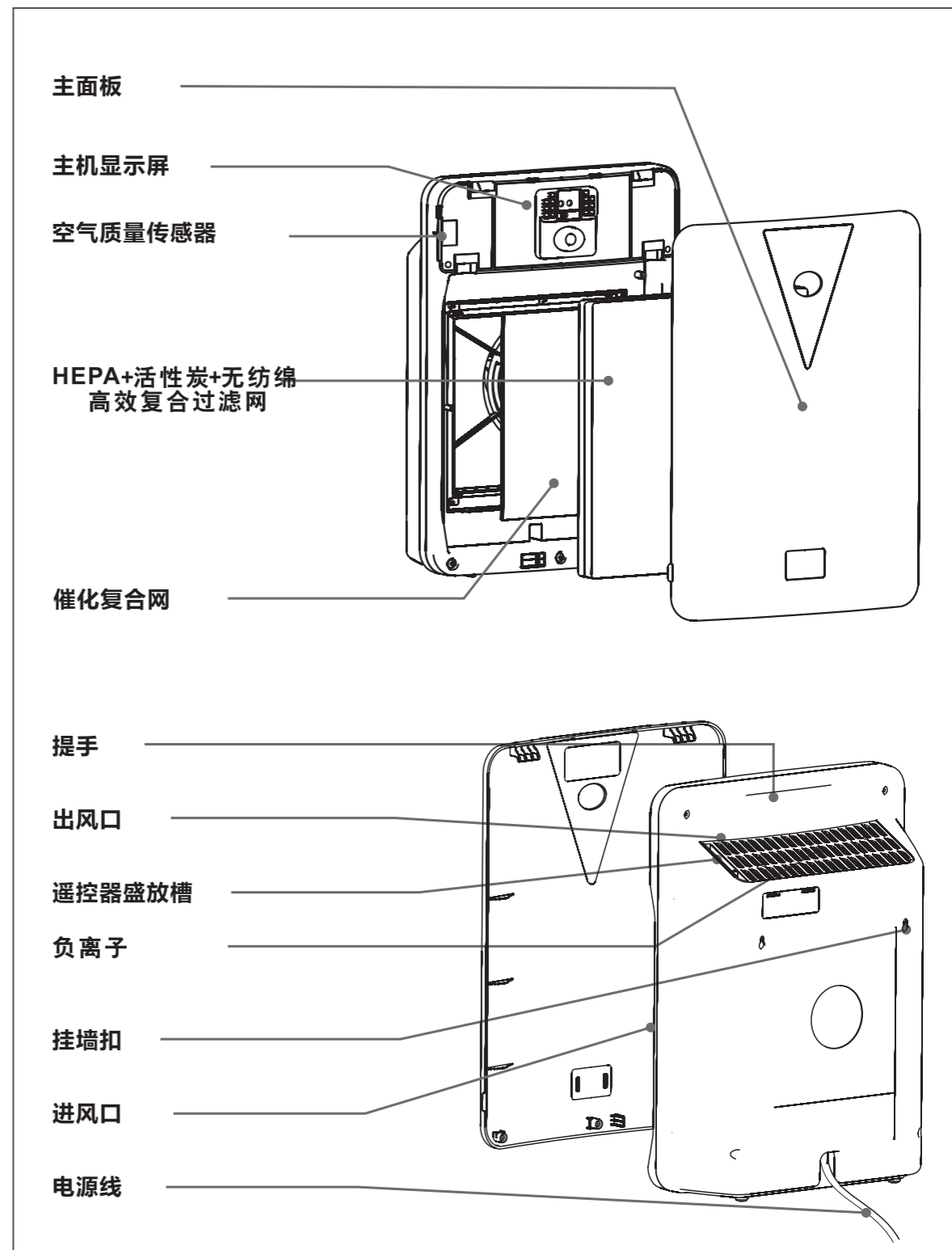
## 禁止

- 请勿用汽油、化学药剂等溶剂擦拭，请勿喷洒杀虫剂。
- 请勿放在可燃性物体、点燃的香烟、点香附近。
- 在使用室内熏蒸型（冒烟型）的杀虫剂时，请不要运行空气净化器。
- 请勿将机器放置在不稳定、倾斜平面。
- 请勿将机器用于厨房内的排油烟和通风作用。
- 请勿将机器放倒或倾斜使用。
- 机器使用过程中请勿搬动。
- 请勿用于艺术品、学术资料等保存，请勿用于业务等特殊用途。



## 确保遵守

- 与燃烧器具一起使用的情况下，请进行换气。（本产品并不能祛除一氧化碳等有害物质）
- 不要堵塞进风口和出风口。
- 不要在滤网或前盖移走的情况下开启机器。
- 机器挂墙使用时，应确保墙面可以清理，否则应避免开启负离子功能。
- 机器放置在地面或桌面时应离墙至少10cm。（长时间使用墙面会变脏）
- 不要将机器安装在室外或阳光直射的地方，以防机器褪色及影响遥控器的接收。
- 不要将机器靠近照明设备。机器应安装在离开灯、电视、收音机、音响、天线等物体2米以外的地方，以防机器运行时干扰电视图象、减弱遥控器的接收或因光照引起机器褪色。
- 不要将盛水的容器靠近机器，避免水进入机器。



### 1、遥控器的放置

遥控器不使用可以放在遥控器盛放槽内。

### 2、使用遥控器

遥控器已预装了电池，使用前请抽掉电池盖上的薄膜片，即可使用。

### 3、遥控器的维护和保养

内置电池为最初使用时准备。电量将在出厂一年内耗尽，大约一年更换一次电池，如果接收信号有不好，请更换电池（请选择与原配置电池相同型号的电池）。

#### ⚠ 注意 ⚠

电池接近“推荐使用期限”时请马上更换电池。

丢弃电池请用胶袋缠绕（如果电池与金属或其他电池混合，可能引起发热、爆炸或燃烧）。

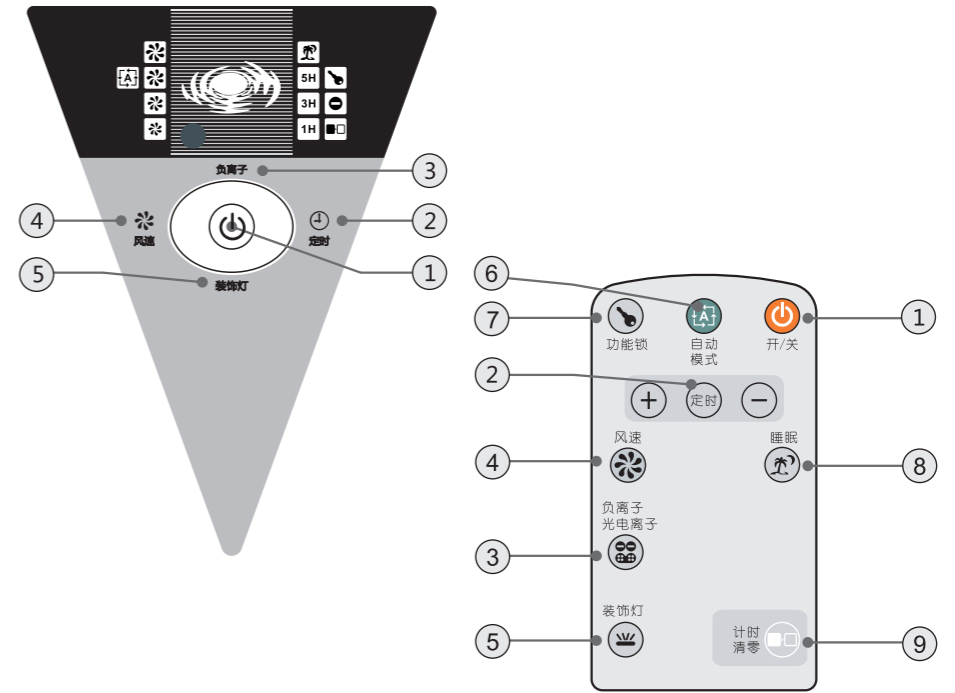
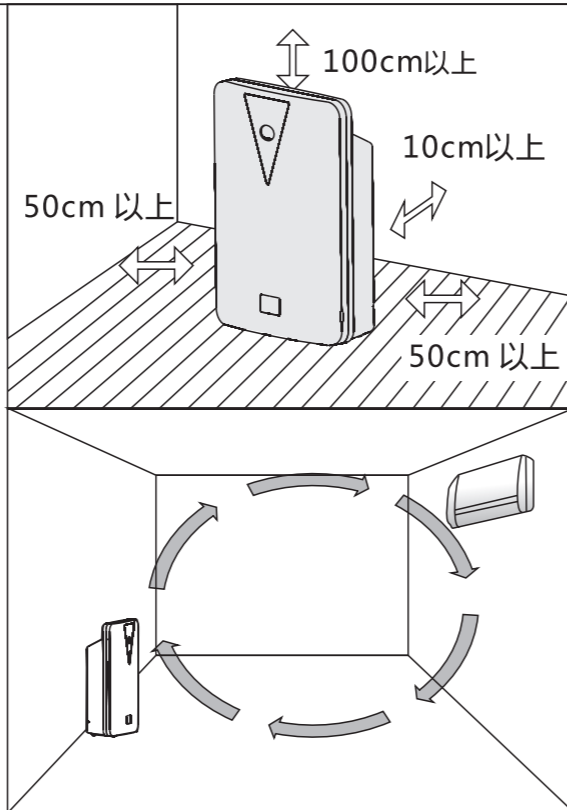
请将电池置于儿童接触不到的地方。

遥控器避免掉落水中。

为避免由于泄漏或爆炸引起的故障或伤害，遥控器长期不用时请将电池取出。

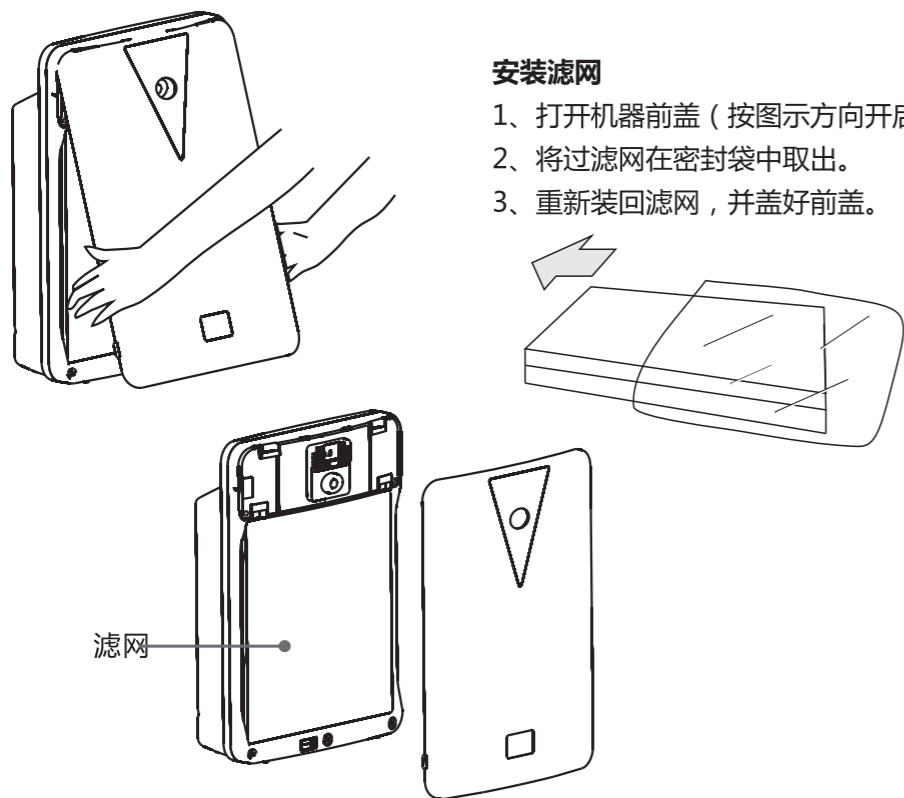
1、选择桌面、墙、架子或地板等足够支撑机器重量的地方安装。请检查确认摆放面平整，以免机器工作过程中产生震动，产生噪音，缩短机器使用寿命。摆在桌面时请参照以下要求，距离墙壁和周围物体保持一定距离。

2、选择一个有利于空气循环，可以使机器送风到达整个房间的地方安装。当您想去除房间的灰尘时，将机器放置在低处较为有效。想去除烟雾时，将机器放置在高处较为有效。当房间使用空调时，将机器放置在离空调较远的位置使空气形成对流效果更好。参照右图。



- 1、开关--可选择开关机
  - 2、定时--可选择1、3、5、8小时定时
  - 3、负离子--可选择负氧离子开关
  - 4、风速--可选择不同档位风速
  - 5、装饰灯--可选择装饰灯开关
  - 6、自动模式--自动模式开启，机器可根据污染状态自动调节运行状态。  
自动模式显示窗显示状态如下
- |         |  |
|---------|--|
| 红+红-重污染 |  |
| 橙+橙-中污染 |  |
| 橙+绿-轻污染 |  |
| 绿+绿-无污染 |  |
- 7、功能锁--可锁定功能避免误操作
  - 8、睡眠--可自动选择8小时及静音模式下工作，保证安静睡眠
  - 9、滤网计时清零-- 闪动表明需更换滤网，更换后长按清零键3S可重新开始计时功能。（计时功能详见日常维护）

安装滤网



安装滤网

- 1、打开机器前盖（按图示方向开启）。
- 2、将过滤网在密封袋中取出。
- 3、重新装回滤网，并盖好前盖。

更换过滤器

⚠ 注意

维护保养前请确定电源已断开，并从电源插座上拔除电源插头。  
主机显示屏上出现滤网更换提示，用户可根据提示更换滤网，更换滤网请向指定经销商购买。

■□ 符号点亮，滤网已使用2000小时，应准备更换。

■□ 符号闪动，滤网已使用4000小时，应尽快更换。

滤网更换后，请长按3S遥控器计时清零按键  重新开始计时。

更换时间因使用方法和安装位置不同而不同。  
在空气较污浊的地方使用，更换时间应相应的缩短。  
提前更换滤网请长按3S遥控器计时清零按键，即可重新开始计时。

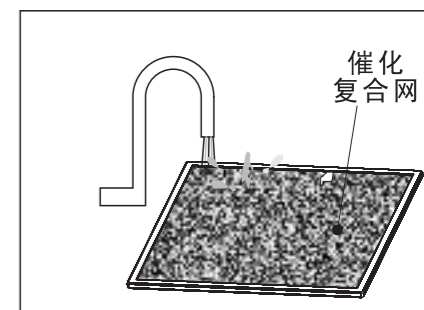
⚠ 注意

由于滤网脏污严重时会导致风阻加大，缩短机器使用寿命，因此请一定要按时清洁或更换滤网。

清洗催化复合网

根据使用环境建议12个月左右清洗一次：

- 1、取出催化复合网。
- 2、用真空吸尘器或其他设备将灰尘去除。
- 3、用清水冲洗。（可加入中性洗涤剂）
- 4、在阴凉处晾干后装回机器。



⚠ 注意

请勿用力刷洗催化复合网，以防滤网上的有效成分被破坏。  
请勿将未完全晾干的滤网装入机器使用

## 净化技术

本产品采用了HEPA高效过滤、蜂窝活性炭、海绵活性炭、加上具有自清洁作用的纳米催化复合网、杀菌光等净化技术，保证了最大的净化效果。让室内空气和大自然的瀑布和森林一样清新可将建筑物装修引起的致癌物质及有害物质分解为无害的水和二氧化碳。具有杀灭细菌、真菌、霉菌、抑制病毒，去除挥发性化合物的作用，对空气中的肺炎克雷伯氏菌、大肠杆菌、可吸入颗粒物及苯系物、氨等挥发性化合物（VOCs）有强效的分解作用，适用于家庭、办公、医院、娱乐、宾馆、酒楼、商店等场所。

净化技术	技术特点
<b>HEPA 高效过滤网</b>	HEPA过滤网对0.3微米以上的微粒过滤效果在99.9%以上，消除较小的尘埃、花粉、病毒、细菌等悬浮颗粒。
<b>蜂窝活性 炭过滤网</b>	采用蜂窝状的活性炭颗粒，风阻系数小、饱和吸附量大、作用持久，使用时间长。如与海绵状活性炭复合使用效果更佳。
<b>过滤网海 绵活性炭</b>	活性炭的毛细结构内的表积极大，达1000m <sup>2</sup> /g以上，具有极强的吸附能力，可快速去除空气中的化学异味、恶臭气体、垃圾腐味、汗味、烟味等，
<b>催化复合网</b>	催化净化空气，抗菌、除臭、消除空气异味。可彻底杀灭有害细菌。可降解甲醛、苯、等有机物，及氮氨化物、硫化物。具有防霉效应、自清洁效应。安全无害、适用性和稳定性强。
<b>负氧离子</b>	森林和山溪周围的空气富含负离子，被誉为“空气中的维生素”，本品将使您生活的环境富含相同的负离子。

## 技术参数

<b>型号</b>	TKJ-F230B
<b>电源</b>	220V 50Hz
<b>功率</b>	50W
<b>负氧离子</b>	> 500万个/CC
<b>噪音(最低速)</b>	≤35dB
<b>适用面积</b>	40m <sup>2</sup>
<b>循环风量</b>	230m <sup>3</sup> /h
<b>净重</b>	4.8kg
<b>外观尺寸</b>	350*160*480mm

### 过滤配置

产品型号	过滤配置				
	HEPA高效过滤网	蜂窝活性炭滤网	过滤网海绵活性炭	催化复合网	负氧离子

以下情况可能并不是故障，在委托修理前请再次检查和确认。

开机问题	无法正常开机，待机灯不亮	插头是否插好？ ➡ 重新插好插头。
	无法正常操作机器	是否锁定了功能锁？ ➡ 按下遥控器上的功能锁按键可取消锁定功能。
异味	异味,烟雾难以祛除风量减小	滤网还是包塑料袋里吗？ ➡ 请把滤网从塑料袋里拿出来。  过滤网是否已经严重脏污？ ➡ 滤网严重脏污的时候将产生大的风阻，净化效果下降的同时风量也会变小，需要更换或清洁滤网。  是否安装在空气不流通的角落？ ➡ 空气难以流通影响净化效果，请从新摆放位置或移去障碍物。
	出风口有异味	是否在气味强烈的房间内使用？ ➡ 如果在香烟和烤肉等强烈气味下使用，数周或数月内滤网都会产生异味，此时需要更换滤网。如果在上述情形下使用,建议经常对房间进行换气。 初次使用机器，可能吹出口有催化剂的味道此为正常现象，它在使用过程中会分解，下次使用时就会消失。
噪音	产品发出与往常不同的“叽~”的声音	产生光电离子的声音。根据房间的湿度，声音会时大时小，有时也会基本听不到，但产生光电离子的效果是相同的。
电晕	负离子毛刷产生淡蓝色电晕	此为负离子正常工作产生的电晕，根据房间的湿度和光线的明暗度，电晕会时大时小，有时也会基本看不到，但产生负离子的效果是相同的，并且不会影响正常使用。
没有风出	没有风出	是否有异物卡住风轮？ ➡ 移走异物或与代理商联系。

## 保修和服务

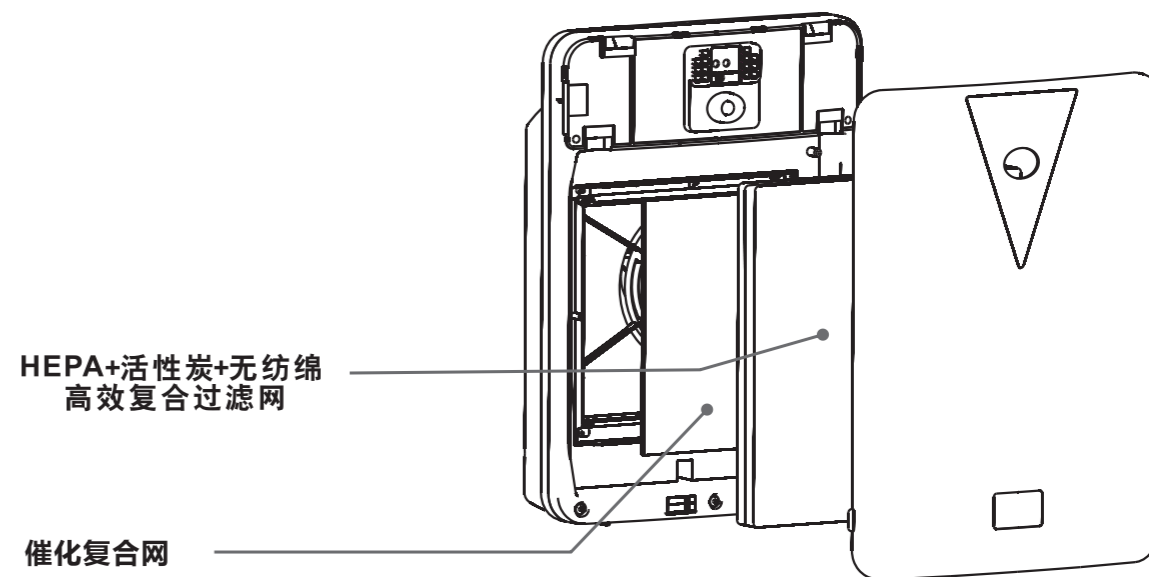
如果您需要了解信息或有任何疑问，您也可以与 TCL 客户服务中心联系或经销商。

产品规格如有更改，恕不另行通知。所有商标均是 TCL 公司或它们各自所有者的财产。公司保留随时更改产品的权利，而无需进行通知，以及没有义务对较早前提供的产品进行相应的调整。  
产品保修详细条款请参见说明书附带的保修卡。

## 订购部件或附件

如果您需要更换部件或者需要购买额外的部件，请联系您的 TCL 客户服务中心或经销商。

## 配件



## 7 其他信息

### 回收



弃置产品时，请不要将其与一般生活垃圾堆放在一起。请自行了解当地关于分类收集电子和电气产品的规定。

正确弃置旧产品有助于避免对环境和人类健康造成潜在的负面影响。

## 8 保修说明

根据“三包”规定整机保修期为一年（自开具发票之日起计算）（保修范围仅限家庭使用）。

- 1、在保修期内，凡属产品本身质量引起的故障，请顾客凭已填好的《产品保修证书》及购机发票在全国各地“佛山市南海TCL家用电器有限公司特约维修网点”免费修理。
- 2、请顾客妥善保存购机发票和保修证书一同作为保修凭证，发票一经涂改，保修即行失效。
- 3、已过保修期限的顾客，如需邮购产品零配件，可联系本公司顾客服务部邮购，也可在当地网点购买。
- 4、特约网点有义务向佛山市南海TCL家用电器有限公司顾客提供优质的服务，顾客如对其服务质量存异议，可直接向我客户服务部投诉。
- 5、如说明书中有保修年限承诺，则以说明书为准。

以下情况恕不免费维修

- 1、无三包凭证及有效发票。
- 2、未按说明书的要求操作机器所引起的故障。
- 3、下列情况之一者不属于保修范围：
  - ◇ 消费者使用、保管、维护不当造成损坏。
  - ◇ 非本公司指定维修部自行装拆修理而造成损坏。
  - ◇ 因不可抗力造成损坏。
- 4、不属于保修范围内的产品，本公司客户服务部仍热情为您服务。

## 9 保修卡

产品名称/货号		机身编号	
购买日期	购买商店	联系电话	
			经销商盖章

顾客姓名	
顾客地址	
顾客电话	
邮政编码	

### 维修记录
