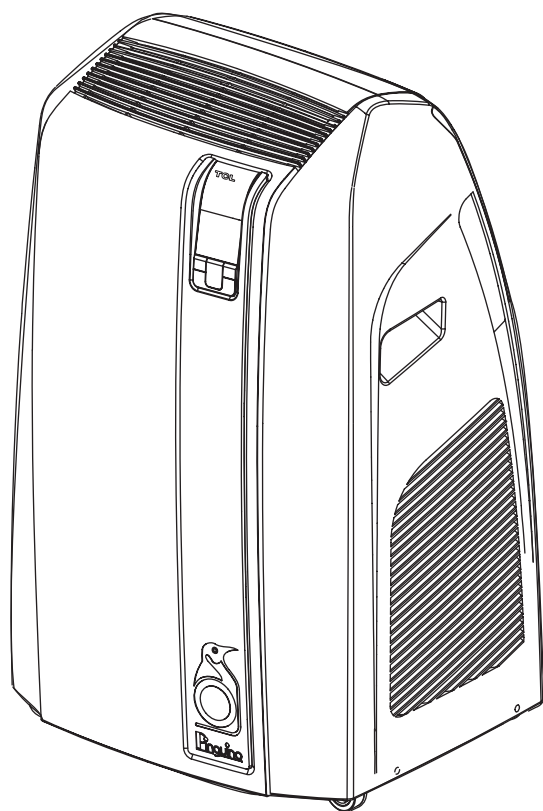


本说明书适用于TCL移动空调，  
使用产品前请先仔细阅读说明书，  
并妥善保管本说明书，以备查阅！

## W系列使用安装说明书



**TCL**

# 目录

---

## 前言

一、警告 .....	1
二、描述 .....	2
三、使用前准备 .....	3
四、水冷模式准备 .....	5
五、LCD显示控制板使用说明 .....	6
六、遥控器使用说明 .....	9
七、故障代码 .....	12
八、正确使用提示 .....	13
九、空气净化过滤网 .....	13
十、清洁 .....	14
十一、长期停机保养工作 .....	15
十二、除垢 .....	15
十三、故障处理 .....	16
十四、技术参数 .....	17

## 前言

---

尊敬的用户：

感谢您购买TCL移动空调，请在使用前仔细阅读本《安装使用说明书》，如有疑问请与当地TCL空调服务中心或经销商联系，我们将随时为您提供满意的服务。

服务热线电话：4008123456  
销售热线：4008300678  
传真：0760-23125899  
E-mail:fuwu@tcl-delonghi.com  
TCL德龙家用电器(中山)有限公司

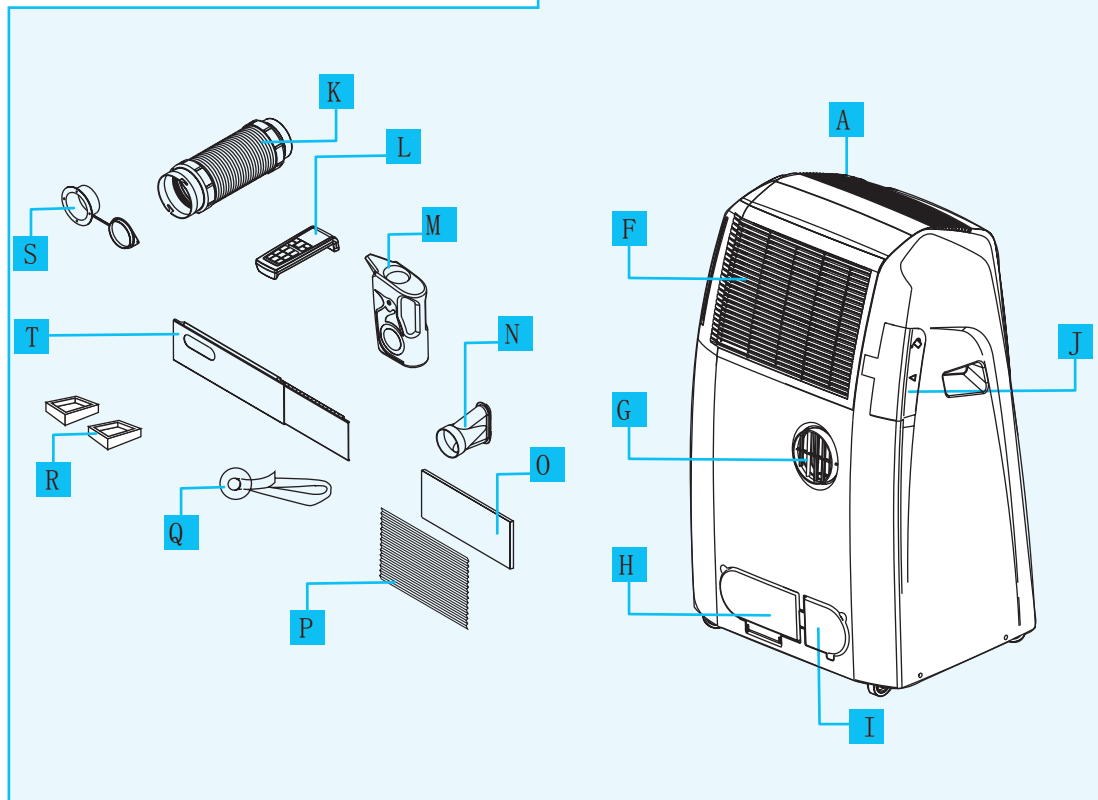
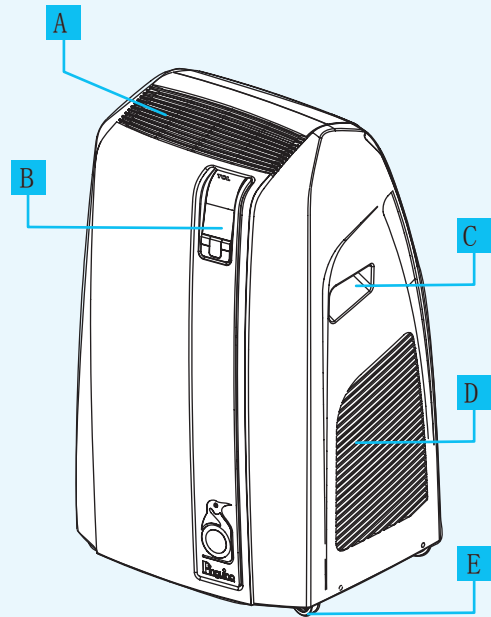
## 警告

---

- 该电器设计用于室内空气调节，不可用作其它用途。
- 任何对电器的改装都是危险的。
- 本电器必须遵循中国相关电器安全规定安装。
- 如果本电器需要维修，请联系生产商授权的专业技术服务中心。
- 如果电源线损坏，为避免危险，必须要生产商服务网点或者具有电工资格的人员来更换。
- 该电器只能由成人操作，不允许儿童玩耍。
- 该电器必须安装在有地线的电路上。
- 若需对电路进行检查则须请具有电工资格的人员。
- 不得使用任何外延的电缆线。
- 在维护和清洁前，请拔掉电源插头。
- 不可通过拉扯电源线来移动空调。
- 不可在充满天然气、汽油或者硫磺的房间里使用或者放置。不可以靠近热源使用或者放置。
- 请勿将重物或者发热物体放置在该机器顶端。
- 至少每隔一个星期进行一次清洗防菌滤网。
- 避免将空调放在热源附近。
- 放置时要保持水平状态，在移动时，也请保持水平。
- 请按照安装说明手册描述使用。
- 同其它电子产品一样，该使用手册目的在于对可能发生的事项提供尽可能多的警告，以及对您在运行与安装该电器过程中有可能需要到的常规做法。
- 在空调使用寿命结束以后，请将电器交与专门的回收中心。
- 包装是可回收材料，因此推荐您将它放置于专门的废品回收中心。
- 当您在长时间不需要使用该电器时，请不要使用塑料袋来覆盖它。
- 请保持该电器与易燃物（如酒精）或者耐压容器（如气雾剂罐）至少50cm的距离。

## 描述

- A 出风格栅
- B LCD显示控制板
- C 提手
- D 进风格栅
- E 脚轮
- F 进风格栅和除尘网
- G 出风口组件
- H 排水盖板
- I 电源线盖板
- J 加水口盖板
- K 排风管组件
- L 遥控器
- M 水壶
- N 风管缩口
- O 银离子过滤网 (特定机型才有)
- P 3M过滤网 (特定机型才有)
- Q 吸盘组件
- R 滑轮锁定板
- S 风管盖
- T 窗架组件



## 使用前准备

按照步骤做好下面排风管和窗架的安装，能够使您的空调更有效工作。

使用前，请确保排风管进风和出风格栅没有被堵塞。

## 排风管安装

只需简单几步就能便捷地使用您的空调

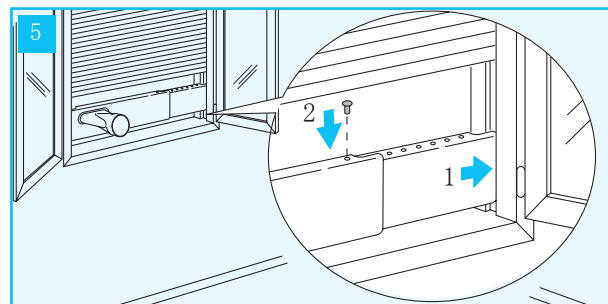
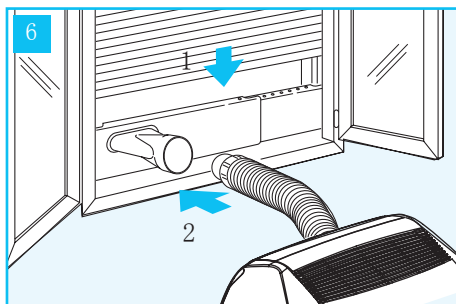
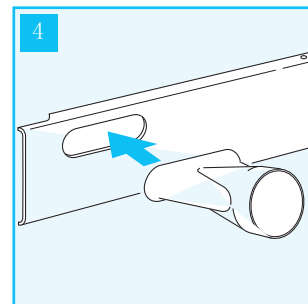
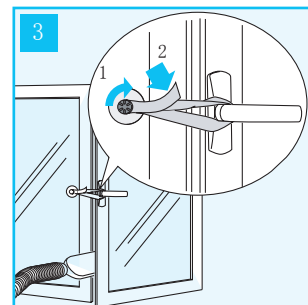
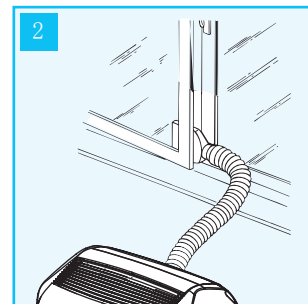
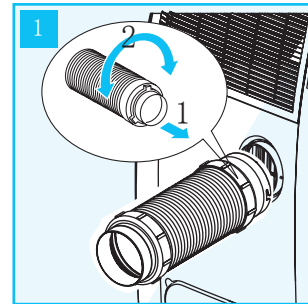
- 把排风管端口对准空调背面的出风口，小角度旋转卡稳(图. 1)
- 把风管缩口装入排风管末端
- 空调移动到窗口附近
- 调整排风管长度，使其末端能到达窗口
- 确信风管出口没有被堵塞
- 打开窗门，把排风管缩口夹在窗门之间(图. 2)
- 如果你有双门窗，你可以用吸盘组件拉紧相邻两扇门，使缝隙减小(图. 3)

你也可以用窗架组件来安装风管

- 把风管缩口装入对应的有孔窗架中(图. 4)
- 放置窗架组件到窗边上，调整窗架长度适应窗口宽度，并用卡针固定窗架。推拉窗门夹紧窗架，保持窗架固定(图. 5)
- 确保风管缩口末端对着窗外
- 把空调移动到窗口附近，并把排风管端口与风管缩口相连(图. 6)

注意事项：

请保持风管尽可能短，并保持好的弯曲曲线，以免引起排风风阻太大，影响空调工作效率

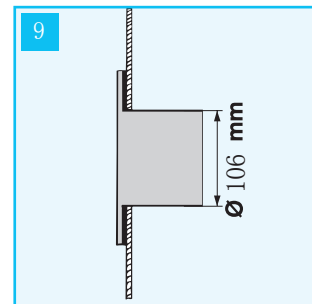
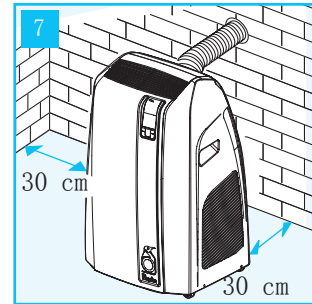
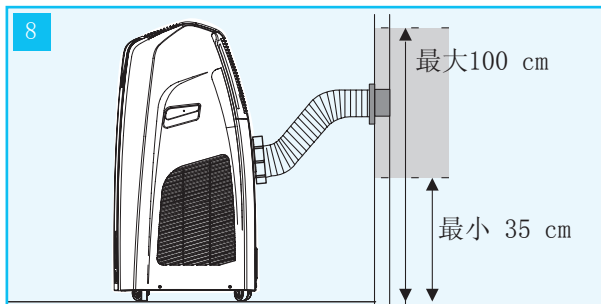


## 排风管安装

如果有需要，空调也可以半固定式安装，见图(图. 7)

安装过程如下：

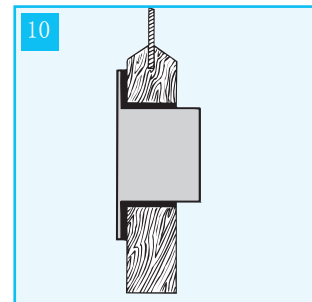
- 钻一个  $\phi 106$  mm 洞口，洞口距离地面尺寸见图(图. 8)  
其它条件的窗口见图 9, 10 and 11.



在玻璃上开孔

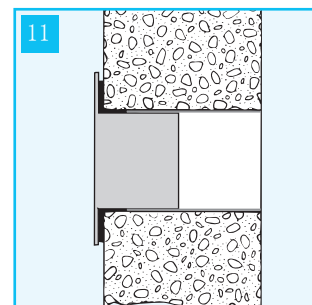
- 用提供的风管盖嵌入洞口
- 把排风管入口装入空调背面排风口(图. 1)
- 把排风管出口末端套入风管盖内(图. 8)。

请保持风管尽可能短，并保持好的弯曲曲线，以免引起排风风阻太大，影响空调工作效率。



在木质板上开孔

- ✓ 当用半永久方式安装排风管时候，空调用这种方式运行时，您需要让门有个1cm左右细小的缝隙，以便保障通风流畅。




在混凝土墙上开孔

## 水冷模式的准备

一旦空调按照上述描述安装后，它就可以开始工作了。此时，空调如果在我司特有的水冷模式技术运行，它的能效将是极高的。水箱里面的水不仅提高了制冷的能力，也减低了噪音和电能的损耗。相比风冷来说，水吸热变成蒸汽随风一起排除室外过程，其减低冷凝器温度更有效。

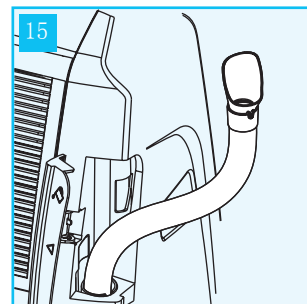
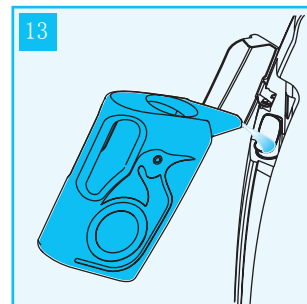
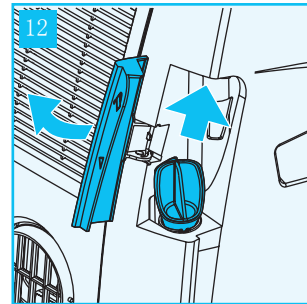
注意：

- 您必须使用干净清洁的水
- 水箱里面的水能使用多久取决于环境条件，例如：温度、湿度，绝热条件、房间光照、屋内人数等等。正常情况下，水箱水满的情况下能使用6小时左右。用经济模式运行，使用时间可延长，最多可以延长10小时左右，这时制冷能力和效率有轻微降低。
- 当水箱里面的水耗尽的时候，此时  缺水指示灯亮，空调自动切换到风冷模式运行，与此同时，从空调排风口排出的风量相应增加。

## 充注水箱

你可以用下面的方法之一补足水箱

- 1) 通过提供的水壶或者类似该类的容器（塑料、玻璃瓶或者能盛水的有颈等容器）对准灌水口充水，避免溅水在空调器上，引起不必要的空调损毁。
  - 不必用强力，你完全可以轻松打开加水口盖板，然后拨出橡胶塞（图. 12）。
  - 把水注入到水箱（图. 13），当水箱快注满的时候，水位警示（图. 14）窗口将立即显示红色。此时水箱还留有大概3倍提供的水壶容量，这时不必再向水箱注水了。
  - 注水完毕后，把水管橡胶塞子塞回去，堵住水管口，关好加水口盖板。
- 2) 延长水管注水
  - 不必用强力，你完全可以轻松打开加水口盖板，然后拔出橡胶塞（图. 12）。拖长注水管（图. 15）到附近的一个水龙头。
  - 打开水龙头，注满水箱到需求的位置。
  - 当水箱快注满的时候，水位警示窗口（图. 14）将立即显示红色。
  - 注水完毕后，请把水管橡胶塞子放回去，堵住水管口，关好加水口盖板。



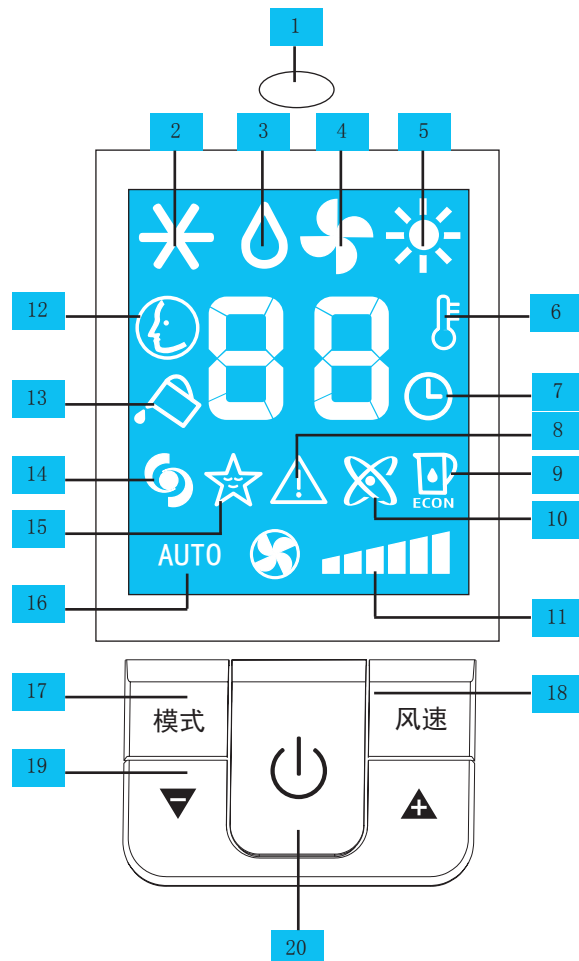
**注意：如果没有关好加水口盖板，机器将不能工作。**

- ✓ 水箱不必在用水冷模式时候灌满水箱，但是水箱里面的水数量多少决定了用此模式运行的时间。水数量少，相应的用此模式运行时间也会变短。
- ✓ 当水箱水位警示等完全红色的时候，请不必再向水箱注水，以免溢水而损坏空调，因为水箱没有溢流报警系统。

## LCD显示控制板使用说明

### 控制板操作界面说明


- 1 信号接收窗
- 2 制冷模式指示灯
- 3 除湿模式指示灯
- 4 送风模式指示灯
- 5 制热模式指示灯 (特定机型才有)
- 6 温度显示指示灯
- 7 时间显示指示灯
- 8 警告指示灯
- 9 经济模式指示灯
- 10 负离子指示灯 (特定机型才有)
- 11 风速指示灯
- 12 智能模式指示灯
- 13 缺水指示灯
- 14 强力模式指示灯
- 15 睡眠模式指示灯
- 16 自动风指示灯
- 17 模式按键
- 18 风速按键
- 19 增加 (+) 和减少 (-) 温湿度按键
- 20 开/关按键

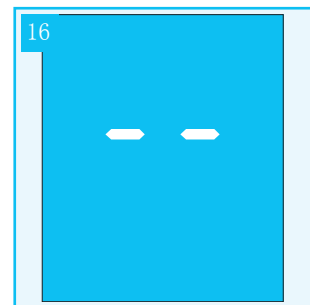



### 控制板操作

用控制板能够操作空调的主要功能，但是如果用控制面板外的其它功能，如睡眠功能等，你必须用遥控器。

#### 开/关机

- 电源插头插入主电源插座。  
这时，空调LCD显示屏显示两条横线表示空调已经通电（图. 16）
- 按  键，开启空调。  
首次启动空调时，空调自动开启制冷模式。随后的启动模式与上一次关机时模式一致。



- ✓ 请注意不要用拔掉空调电源插头方式来关机，关机请按  键，然后等几分钟再拔掉插头。这样可以保护空调，防止损坏。





### 制冷模式 (图. 17)

在闷热天气, 用制冷模式降低房间温度和湿度是个不错的选择。

在开启该模式前, 请确信空调水箱水充足, 房门、窗都已关闭。

正确使用方法:

- 按“模式”键直到制冷模式指示灯亮
- 通过按增加 ▲ 或者 ▼ 降低按键来调整需求的温度, 温度值在 LCD 显示屏上显示, 随你的调节而改变。
- 通过按“风速”按键可以选择合适的风速, 不同风速有不同用处。



最大风速: 尽可能地快速获得设定的温度。



中等风速: 减少了噪音, 但仍保持一个高效水平。

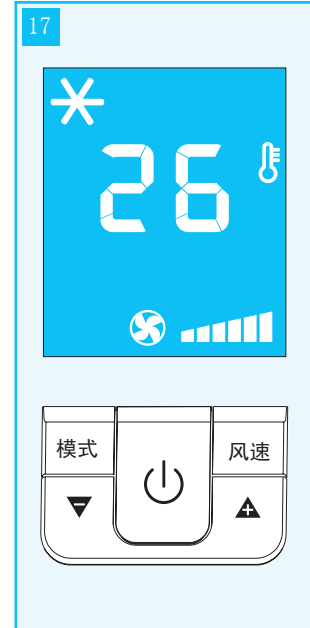


低等风速: 低静音运行。



自动风速: 空调根据设定的温度, 自动调整一个合适的风速。

在夏天, 人体感觉最舒适的房间温度是24 到 27° C。建议你设定在此温度范围内, 而不必设定温度比室外温度低许多, 这样会引起不必要的电能消耗。



### 除湿模式 (图. 18)

空调除湿常用在春天、秋天、潮湿房间、多雨季节, 以降低房间空气湿度。

在用除湿模式前, 做好同制冷模式一样的准备工作。同时确信排风管已经安装好了, 以便空调除湿时能把湿气排到室外。

正确使用方法:

- 按“模式”键直到除湿模式指示灯亮

在该模式下, 风速是被设定到自动风速档位, 不能够手动调节。





### 送风模式（图. 19）

在送风模式下，空调无须安装排风管。

正确使用方法

- 按“模式”键直到送风模式指示灯亮
- 通过按“风速”按键可以选择合适的风速，不同风速有不同用处。



最大风速：送风量最大。



中等风速：减少了噪音，送风量小。



低等风速：低静音运行，送风量最小。



### 制热模式（图. 20）

制热模式用在春天或者冬天，室外温度显著变冷时候。

正确使用方法：

- 按“模式”键直到制热模式指示灯亮
- 通过按增加 ▲ 或者 ▼ 降低按键来调整需求的温度，温度值在LCD显示屏上显示，随你的调节而改变。

在该模式下，风速是被设定到自动风速档位，不能够手动调节。

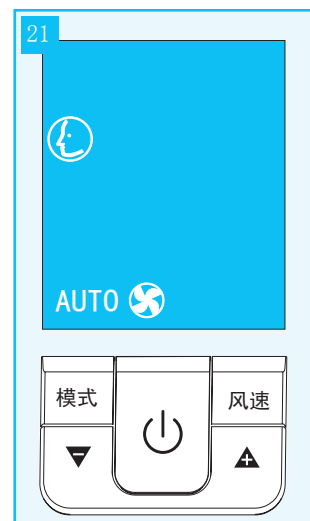


### 智能模式（图. 21）

智能模式将根据情况，自动选择制冷、送风、制热（特定机型才有）模式，风速也随条件改变而自动设置。

正确使用方法：

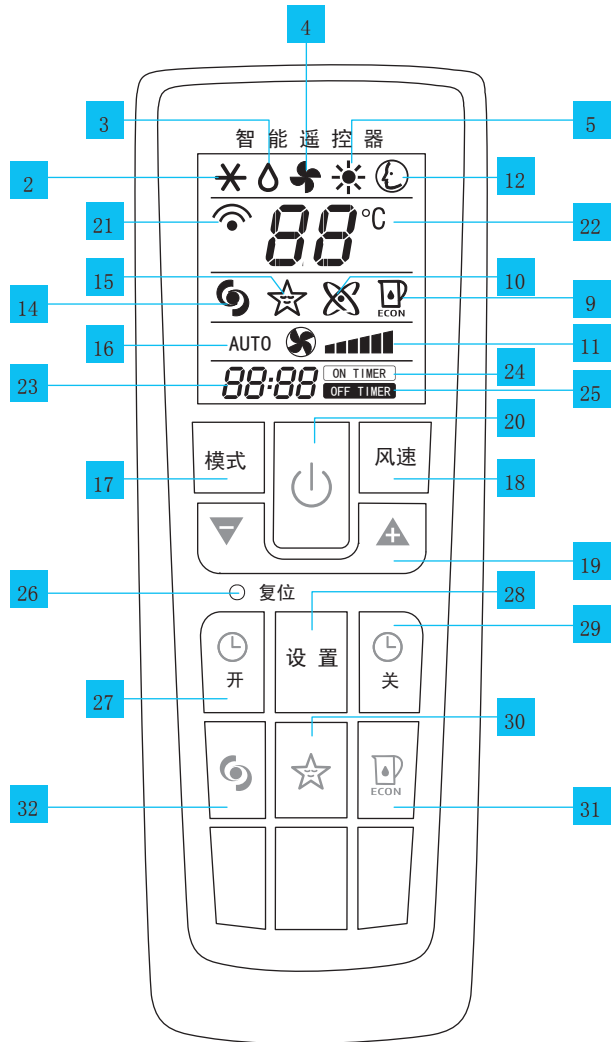
- 按“模式”键直到智能模式指示灯亮。



## 遥控器使用说明

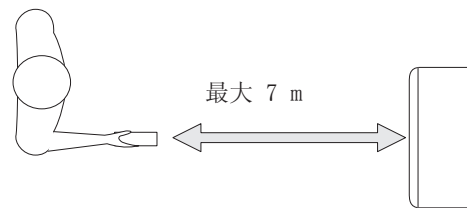
### 遥控器操作界面说明

- 2 制冷模式指示灯
- 3 除湿模式指示灯
- 4 送风模式指示灯
- 5 制热模式指示灯 (特定机型才有)
- 9 经济模式指示灯
- 10 负离子模式指示灯 (特定机型才有)
- 11 风速指示
- 12 智能模式指示灯
- 14 强力模式指示灯
- 15 睡眠模式指示灯
- 16 自动送风
- 17 模式按键 (选择模式用)
- 18 风速按键
- 19 增加 (+) 或减少 (-) 温度按键
- 20 开/关按键
- 21 发射信号
- 22 显示选择的温度值
- 23 时钟
- 24 定时开指示灯
- 25 定时关指示灯
- 26 复位按键 (复位到默认设置)
- 27 定时开按键
- 28 设置按键
- 29 定时关按键
- 30 睡眠按键
- 31 经济模式按键
- 32 强力模式按键



### 遥控器使用方法

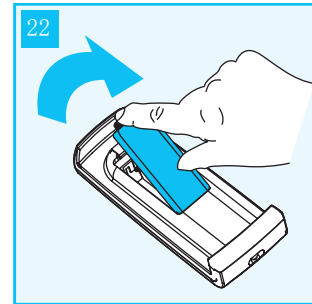
- ✓ 使用遥控器时，请把遥控器信号发射孔正对着空调正面。遥控器必须保持在距离空调大概7m左右范围内，而且在两者之间无任何阻碍信号收发的物体存在。
- ✓ 遥控器需小心拿稳，慎防跌落，以免造成遥控器损坏。遥控器也不能在阳光下暴晒，或者受到热源的灼烤。



### 安装电池

- 揭开遥控器背面电池保护盖(图. 22);
- 按照电极提示, 正确装入2节1.5V的新电池(后盖揭盖后就可以看到电极提示);
- 盖上电池保护盖。

✓ 如果遥控器长期不使用, 请取出电池。废弃的电池请妥善处理, 因为电池体内有易燃, 有毒物品, 随意丢弃会破坏环境。



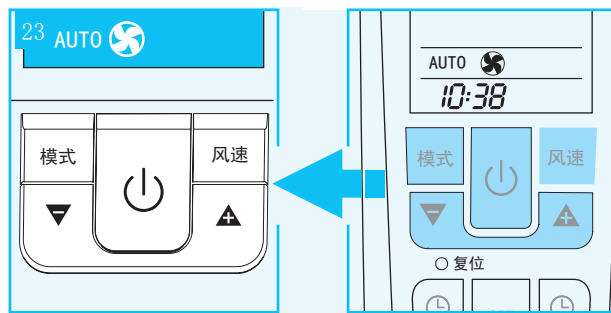
### 时间设置

电池重新安装后, 遥控器显示屏上的时间指示灯会不停的闪烁, 直到时间设定确认后才会停止闪烁。时间设置如下。

- 按住 ▲ 或 ▼ 直到调到正确的时间, 长时间按住该键可以连续快速调整数值。
- 一旦时间调整好后, 请按“设置”键进行确认。此时, 时间指示灯会停止闪烁, 时间调整完毕。
- 如果想取消遥控器现行设置恢复默认设置, 可以用铅笔或者钢笔笔尖按“复位”键, 恢复到默认设置。

### 遥控器功能使用方法


遥控器上面部分按键, 使用方法同控制面板(图. 23)使用方法相同。您可以参考控制面板使用方法章节中介绍的方法, 进行制冷、除湿、制热、送风或者智能模式的操作, 这里就不再赘叙了。

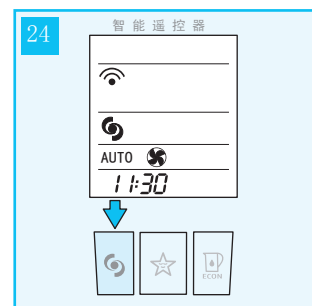


下面的章节将介绍遥控器下半部份按键对应功能的使用说明

### 强力模式(图. 24)

强力模式用在夏天快速减低温度。

按  键既可以激活该模式, 此时空调处在制冷模式, 并且风速在最大档位。此模式下不能够手动调节温度和风速。





### 睡眠模式（图. 26）

该模式适宜用在晚上睡眠时段，该模式下，空调会维持低风速、静音状态下运行，8小时后自动停机。

正确设置该功能

- 首先选择一个运行模式（制冷、除湿、智能或者制热模式其中一种）
- 按 ☆ 键，空调按选择的模式，低风速运行。

睡眠功能可以在低静音运行情况下，维持室内温度和湿度没有过大的高低起伏。

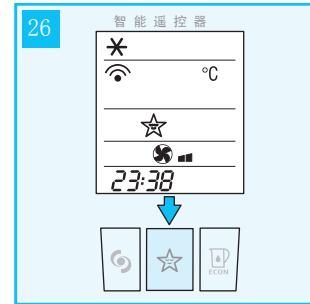
风速速度总是在最低档运行，然而室内温度和湿度不会有很大的变化以便能够维持舒适的空气环境。

制冷模式下使用睡眠功能，每小时温度会自动升高1° C，但温度最多只升高2° C。

除湿模式下使用睡眠功能，每小时湿度将自动提高5%，但湿度最多提高10%RH。

在制热模式（特定机型才有）下使用睡眠功能，每小时温度会自动降低1° C，但最多降低温度3° C。

所有模式使用了睡眠功能，其空调都在运行8小时后停机。




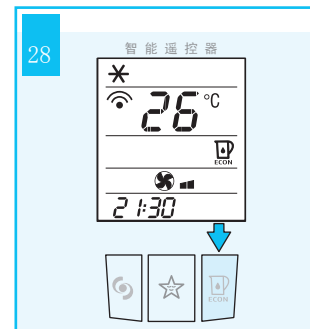
### 经济模式（节水功能）（图. 28）

此功能被设计用到制冷、智能模式中，在水箱不再加水情况下，用来冷却冷凝器的水能够使用更持久。

按下此功能键，节水功能就被激活。此时空调能效会轻微地减低，用来冷却冷凝器的水消耗也减少。

通常满水箱情况下，空调水箱里的水能使用6小时左右，使用此功能后，水箱里的水可以持续使用10小时左右，可以避免频繁加水。





在此功能下，如果水箱里面水耗尽了，风速会自动增加，并且缺水  指示灯亮。在重新使用该功能前，请加满水箱。




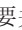


## 定时开、关机操作

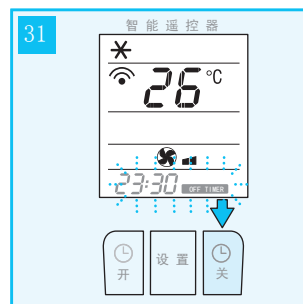
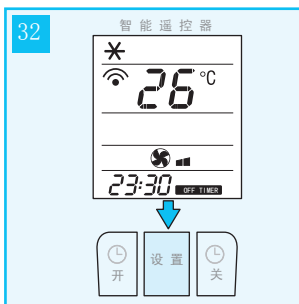
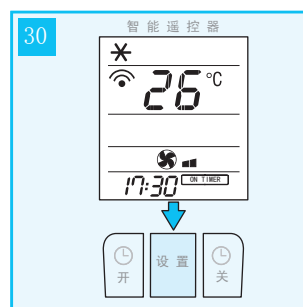
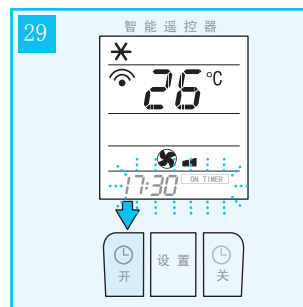
该系列空调能够按照设置的时间定时开关机

设置定时开机

- 按“ 开”键，开始设置定时开机时间；  
空调接收到定时开机信号后，显示屏会不断闪烁显示“ON TIMER”（图. 29）
- 按  或者  键设置空调开始启动的时间。
- 调整到需要开启的时间后，请按“设置”键进行确认（图. 30）。  
“ON TIMER”信号会显示在遥控器显示屏上，同时空调  指示灯也会显示在空调显示屏上，表示定时开机已经启动。






设置定时关机

- 按“ 关”键，开始设置空调开始关闭的时间；  
空调接收到定时关机信号后，显示屏会不断闪烁显示“OFF TIMER”（图. 31）
- 按  或者  键设置你想要关机时间。
- 调整到需要关闭的时间后，请按“设置”键进行确认（图. 32）。  
“OFF TIMER”信号会显示在遥控器显示屏上，同时空调  指示灯也会显示在空调显示屏上，表示定时关机已经启动。



## 故障代码

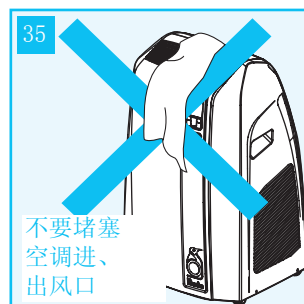
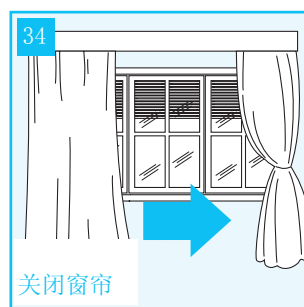
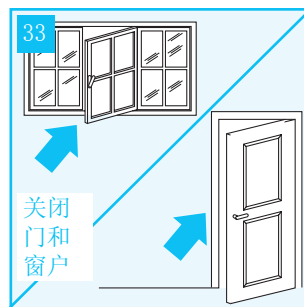
空调对常见故障有自我诊断、分析能力，其分析结果会用不同的代码形式显示在显示屏上。

代码	处理方法	代码	处理方法
 低温除霜保护	显示此代码，表示空调正在进行除霜保护，属于正常运行动作。 此代码无需任何处理，待除霜过程结束，空调会再次自行启动。	 安全水箱水满	显示此代码，请通过空调背面底部排水管排空水箱的水。 如果倒空水后，重新开启空调，没多久再次出现该信号，请与本公司服务商联系。
 感温系统故障	显示此代码，表示热敏电阻部分没有插好、接触不良、热敏电阻或者电路板坏。 请与本公司服务商联系	 清洁除垢	一般空调在用水冷却模式运行500小时后才出现此信号。 显示此代码表示空调需要除垢清理，清理方法请参考除垢章节。 除垢完毕或者距离上次除垢清理没多久此信号又显示，您可以一直按住  键10秒就可解除警报。

## 正确使用提示

为了更好地使用您的空调，以下事项请务必注意。

- 制冷模式下，需要关好门窗，以便获得更好制冷效果（图. 33）。如果是半固定式安装，请让门打开1厘米左右的缝隙，以确保室内良好的通风条件。
- 最好关闭窗帘或其它能够遮挡光照的物品，遮挡阳光照射到室内。这样可用提高空调的效率，减少不必要的电能损耗（图. 34）；
- 请不要搁任何重物在空调上；
- 不要堵塞空调进、出风格栅口（图. 35），保持其通风顺畅；
- 制冷模式下，请确保室内没有热源影响空调的制冷效果；
- 空调不能在非常潮湿的房间下使用，如洗衣房、潮湿阴暗的地下室；
- 不要在室外运行空调；
- 请确保空调运行时，其四脚是处在平稳的位置。如果有必要，请给空调前脚轮加上滑轮锁定板固定。



## 空气净化过滤网

空调装有空气过滤网，通过过滤空气中的尘埃、灰尘等不干净物质，保持空气清洁。

其它空气净化方式，还有高效的银离子过滤、3M® 静电膜过滤。

**银离子过滤网（特定机型才有）**

银离子过滤网不仅仅过滤了空气中的尘埃等微粒，还有一个除菌效果，可以减少人体对花粉、病菌孢子等的过敏反应。

银离子过滤网上面一个立方毫米的体积约有100多万个银离子，如此多的银离子可用有效的阻止细菌和孢子的繁殖，并杀死它们。

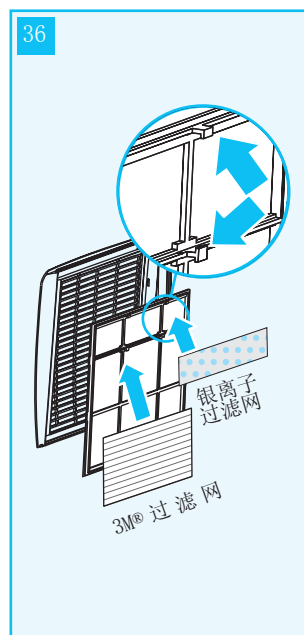
**3M® 静电过滤网（特定机型才有）**

3M® 静电过滤网能过滤空气中更细小的微粒，这样提高了过滤的能力，也使空气更清洁。


**安装过滤网**

空调也可以只用已经随机安装在格栅上的除尘过滤网过滤空气。

如果想用其它您购买的机型中附有的过滤网，请先拆除过滤网的包装。然后取出格栅，把他们放在除尘过滤网后面，用格栅上的卡扣卡紧（图. 36）。不用过滤网的时候，请把它们封闭包装好。



## 清洁

在清洁维护空调前，请通过控制面板或者遥控器上的  按键关停机，等停机几分钟后拔掉电源插头。

### 清洁外壳

你应该用微湿的抹布清洁，然后用干抹布擦干，切不可用水来冲洗空调

- ✓ 记住不要用水清洗空调，它很容易引起空调电器件进水、金属保护膜遭到氧化破坏。
- ✓ 记住不要用汽油、酒精、或者其它溶剂清洗空调，也不要使用类似杀虫剂的药剂喷洒到空调上。

### 清洁过滤网

为了保障空调能一直高效的运行，每运行一周进行一次清洁是非常必要的。该系列所有机型都配有除尘过滤网，它被装配在格栅的后面。

清洁除尘过滤网方式如下：

- 沿图示方向拖拿出格栅(图. 37)；
- 从格栅背面取走除尘过滤网(图. 38)；
- 用一个真空吸尘器吸走吸附在除尘过滤网上的尘埃，如果太脏，吸不走尘埃，可以用温度不超过40° C温水浸泡，冲洗几次；
- 浸水冲洗几次后，需要把除尘过滤网完全晾干；
- 把晾干后的过滤网装入格栅背面，注意卡稳，然后按照取出格栅相反的方向装回格栅。

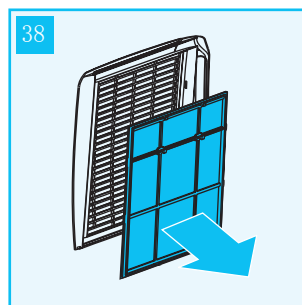
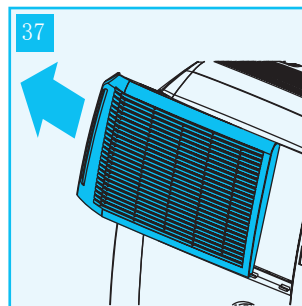
银离子过滤网和某些机型才有的3M® 静电过滤网被安装在除尘过滤网后面。如果被清洁的空调已经装有该过滤网，在清洁除尘过滤网时候需要暂时拿走它们，以便清洗除尘网。

银离子过滤网和3M® 静电过滤网用中档功率真空吸尘器清洁。

银离子过滤网用冷水清洗，完全晾干再装上即可。它一般使用2个季度就需要更换。

3M® 静电过滤网不能清洗，而且只能使用一个季度，其过滤能力不再起作用后需要更换。

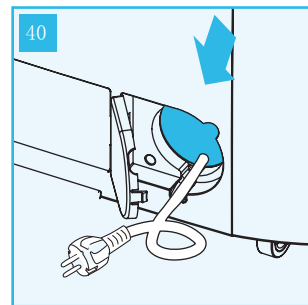
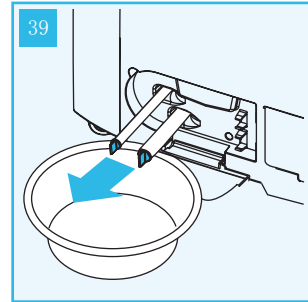
- ✓ 银离子过滤网和 3M® 静电过滤网能够在我公司的配件销售或者服务商处购买。





### 长期停机保养工作

- 打开空调背面的排水门，再拔出从水箱和内部循环水盆接出来的延长管塞，排空里面的水(图. 39)；
- 排空水后的空调需用送风模式开启大约半小时，才能排除仍剩余在空调里面的水；
- 停机、然后拔出电源插头；
- 卸下排风管；
- 取出过滤网，用正确的方法清洁干净(见清洁章节)；
- 把电源线叠好放在电源线隔箱中(图. 40)；
- 用空调罩罩住空调，隔离灰尘；



空调在水冷模式下运行，石灰质的污垢不可避免地出现，这些污垢影响空调的运行效率必须被清除。在空调运行500小时后，空调会显示  $\Delta$ CL 需要清除水垢的信号。

- 停机并拔出电源插头，通过排水管排尽空调里面的水(图. 39)；
- 放回排水管并关好排水盖，用水壶将水箱重新注满清水(约3壶)；
- 插好电源插头，并选择强制冷模式启动空调，运行半小时后关机，并拔掉插头，通过排水管排尽空调里面的水；
- 如果排水管排出的水非常浑浊或者有大量泡沫，请重复冲洗，直到排除的水干净，至少冲洗三次；
- 放回排水管并关好排水盖板；
- 除垢完成后，请按住  $\text{⏻}$  键10秒重置除垢警报程序。

## 故障处理

问题	原因	处理
空调无法启动	<ul style="list-style-type: none"> <li>• 没电</li> <li>• 插头没有接入主电源</li> <li>• 安全保护装置动作，导致无法启动</li> </ul>	<ul style="list-style-type: none"> <li>• 等候来电</li> <li>• 插头插入电源插座</li> <li>• 联系服务中心</li> </ul>
空调只能短期工作	<ul style="list-style-type: none"> <li>• 排风管太长、过度曲折或弯曲</li> <li>• 排风不畅</li> <li>• 电压太低</li> </ul>	<ul style="list-style-type: none"> <li>• 正确放置出风管，尽可能使风道短，并且保持自由弯曲避免流量制约</li> <li>• 检查并处理堵塞风流动的原因</li> <li>• 保持正常电压</li> </ul>
空调依然能工作但是制冷效果低	<ul style="list-style-type: none"> <li>• 窗、门打开，窗帘没有拉上</li> <li>• 室内有热源（火炉、电热吹风等）</li> <li>• 空调排风管没有连接</li> <li>• 除尘过滤网、银离子和3M®过滤网积灰太多导致堵塞</li> <li>• 空调使用条件不适应当地的气候条件</li> </ul>	<ul style="list-style-type: none"> <li>• 关闭门窗，合上窗帘（正确使用空调有介绍）</li> <li>• 关闭热源</li> <li>• 连接好排风管（图. 1）</li> <li>• 清洁或者更换过滤网</li> </ul>
使用空调期间有一些令人不愉快的气味产生	<ul style="list-style-type: none"> <li>• 除尘过滤网、银离子和3M®过滤网积灰太多导致堵塞</li> </ul>	<ul style="list-style-type: none"> <li>• 清洁或者更换过滤网</li> </ul>
按启动后，空调在运行3分钟内，压缩机没启动	<ul style="list-style-type: none"> <li>• 压缩机保护器保护压缩机在上次关机后需要3分钟等待时间，才会再次启动压缩机。</li> </ul>	<ul style="list-style-type: none"> <li>• 等待，该保护装置动作属于正常情况。</li> </ul>
符号 $\Delta$ 和下面的代号 LT / PF / HL / CL 其中一个在显示屏上显示	<ul style="list-style-type: none"> <li>• 空调自我诊断系统分析的故障代码</li> </ul>	<ul style="list-style-type: none"> <li>• 见故障代码章节</li> </ul>

## 技术参数:

供电电源	220V~ 50Hz
制冷量	见铭牌
最大制冷功率	..
最大制热功率	..
冷媒	..

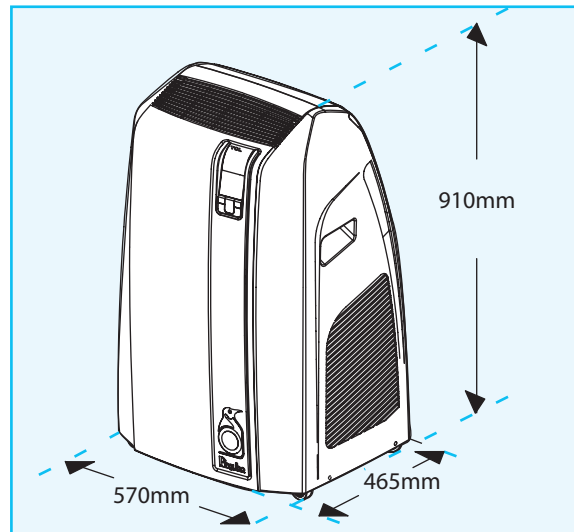
### 建议空调使用房间温度

制冷：房间温度 20° C~38° C

制热：房间温度  
(特定机型才有) 低于25° C

### 空调主体尺寸

- 长 465 m m
- 宽 570 m m
- 高 910 m m
- 重量 见铭牌



- ✓ 制冷剂的排放、灌注、清洗、恢复或者处置都只能由生产商指定的技术服务机构来操作
- ✓ 空调也同样需要制造商指定的专业机构来处理。