

TCL

创意感动生活  
The Creative Life

# 吸油烟机 使用说明书

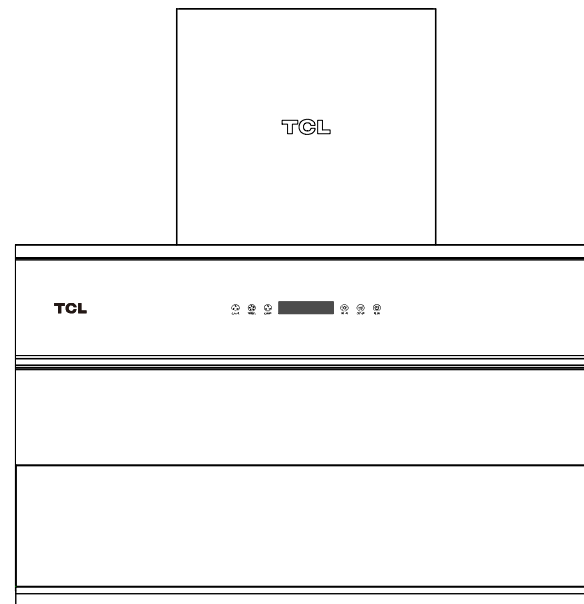
健康电器 *Healthy & family*  
关爱家人

## 特别声明

本产品如有故障，请与各维修网点联络，  
如各维修点无法解决的问题可直接与我公司客户服务中心联系

客户服务热线：4008123456-5

本资料上的所有内容均经过认真核对，如有任何印刷错漏或内容上的误解，本公司保留解释权。  
产品若有技术改进，会编进新版说明书，恕不另行通知；产品外观、颜色如有改动，以实物为准。



敬请微信关注

 **中国平安**  
专业·价值 PING AN OF CHINA

中国平安保险公司承保

TCL家用电器（中山）有限公司  
地址：广东省中山市南头镇丰硕路38号（1-3号楼）  
邮编：528427  
服务热线：4008123456-5  
网址：www.tclznjk.com

本产品已通过CCC认证  
执行标准：GB 4706.1-2005 GB 4706.28-2008  
GB/T17713-2011 GB 29539-2013  
使用前请仔细阅读说明书，并严格按说明书要求使用，  
阅读后请妥善保管，以备日后查阅

## 目 录

一、产品特点介绍	1
二、技术参数	2
三、产品构造	
(一)、整机分解图	3-6
(二)、整机尺寸图	7
四、功能说明	8-10
五、安装说明	
(一)、烟管连接安装说明	11
(二)、装饰围板安装说明	11
(三)、整机安装说明	12-13
(四)、固定吸油烟机	14
(五)、蒸汽洗安装说明	14-15
六、线路图	16
七、安装时注意事项	17
八、清洁保养与维护	18
九、装箱清单	19
十、有害物质的名称及含量	19

\*附保修说明和保修卡

感谢您购买并使用TCL牌吸油烟机

- 安装、使用前请仔细阅读本使用说明书，以便正确操作。
- 请妥善保管本使用说明书，以便随时查阅。

# 使用说明

## 尊敬的客户

感谢您选择使用本公司的产品。

本公司产品集高、精、尖于一体，质量、性能优越，为了方便您使用，请仔细阅读说明书，并按照说明书的步骤操作。今后，本机型有可能改变，恕不另行通知。

## 一、产品特点介绍

**高端制造** 采用领先数控制造工艺，无漏油，彰显实力，高端品质，卓越的性能，采用不锈钢材料，浑厚结实。

**外形时尚简练** 简练直线条和平面设计，玻璃与不锈钢完美结合，适合与各种厨房装修风格搭配，为您创造艺术的厨房空间。

**三维侧旋聚流集烟腔** 运用创新的三维负压动力原理，打造完美的三维螺旋聚流集烟腔，将油烟一网打尽，彻底改变油烟逃逸的困扰。

**LED冷光灯节能环保** 采用明亮节能的LED冷光灯，更能符合现代家庭厨房装饰所需，使用节能冷光技术，使用寿命长，亮度柔和。

**更多人性化设计** 采用行业领先不锈钢深拉技术，拢烟效果突出，吸油烟腔整体不锈钢无缝设计，方便清洁。

# 使用说明

# 使用说明

## 保修卡

产品名称/货号		机身编号	
购买日期	购买商店	联系电话	
			经销商盖章
顾客姓名			
顾客地址			
顾客电话			
邮政编码			

## 维修记录


## 二、技术参数

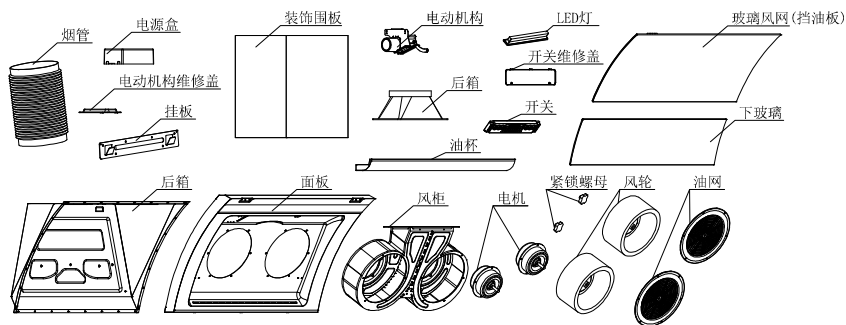
产品型号	CXW-250-JE11	CXW-210-JE12	CXW-250-JE13 CXW-250-3613J	CXW-250-TE01 CXW-250-3601T
产品货号	CXW-250-JE11	CXW-210-JE12	CXW-250-JE13 CXW-250-3613J	CXW-250-TE01 CXW-250-3601T
净重/毛重	29kg/35kg	26kg/32kg	30kg/36kg	21kg/26kg
产品外形尺寸 (长*宽*高)	897X458X966mm	897X458X966mm	897X458X966mm	895X520X650mm
额定电压	220V~			
额定频率	50Hz			
最大照明功率	1X3W	1X3W	1X3W	1X2.5W
整机额定输入功率	250W	1350W	1700W	1750W
标称风量	18m <sup>3</sup> /min	14m <sup>3</sup> /min	18m <sup>3</sup> /min	16m <sup>3</sup> /min
风压	260pa	280pa	260pa	300pa
最大静压	280pa	345pa	280pa	400pa
能效等级	2级	1级	2级	1级
噪声(A权声功率级)	≤72dB			
常态气味降低度	≥95%			
油脂分离度	≥80%			
执行标准	GB 4706.1-2005 GB4706.28-2008 GB/T 17713-2011 GB29539-2013			

产品型号	CXW-210-JE02 CXW-210-3602J	CXW-250-JS03	CXW-250-JT02
产品货号	CXW-210-JE02 CXW-210-3602J	CXW-250-JS03	CXW-250-JT02
净重/毛重	23kg/29kg	29kg/36kg	25kg/31kg
产品外形尺寸 (长*宽*高)	897X465X917mm	897X420X920mm	897X465X917mm
额定电压	220V~		
额定频率	50Hz		
最大照明功率	2X1.5W	2X1.5W	2X1.5W
整机额定输入功率	1350W	1700W	250W
标称风量	13m <sup>3</sup> /min	16.5m <sup>3</sup> /min	16m <sup>3</sup> /min
风压	280pa	265pa	250pa
最大静压	330pa	280pa	265pa
能效等级	1级	2级	2级
噪声(A权声功率级)	≤72dB		
常态气味降低度	≥95%		
油脂分离度	≥80%		
执行标准	GB 4706.1-2005 GB4706.28-2008 GB/T 17713-2011 GB29539-2013		

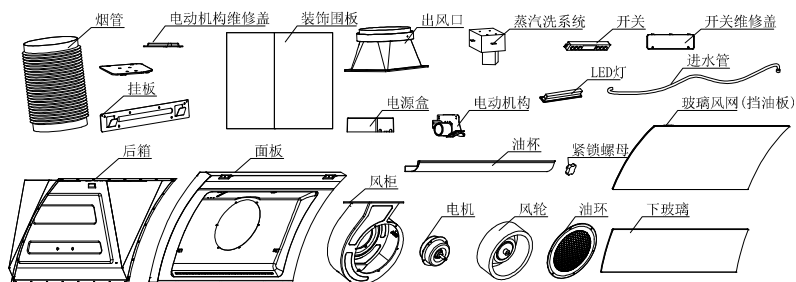
## 三、产品构造

### (一)、整机分解图

CXW-250-JE11



CXW-210-JE12



## 保修说明

根据“三包”规定整机保修期为一年（自开具发票之日起计算）（保修范围仅限家庭使用）。

- 1、在保修期内，凡属产品本身质量引起的故障，请顾客凭已填好的《产品保修证书》及购机发票在全国各地“TCL家用电器(中山)有限公司 特约维修网点”免费修理。
- 2、请顾客妥善保存购机发票和保修证书一同作为保修凭证，发票一经涂改，保修即行失效。
- 3、已过保修期限的顾客，如需邮购产品零配件，可联系本公司顾客服务部邮购，也可在当地网点购买。
- 4、特约网点有义务向 TCL家用电器(中山)有限公司 顾客提供优质的服务，顾客如对其服务质量存异议，可直接向我客户服务部投诉。
- 5、如说明书中有保修年限承诺，则以说明书为准。

以下情况恕不免费维修

- 1、无三包凭证及有效发票。
- 2、未按说明书的要求操作机器所引起的故障。
- 3、下列情况之一者不属于保修范围：
  - ◇ 消费者使用、保管、维护不当造成损坏。
  - ◇ 非本公司指定维修部自行装拆修理而造成损坏。
  - ◇ 因不可抗力造成损坏。

- 4、不属于保修范围内的产品，本公司客户服务部仍热情为您服务。

# 使用说明

## 九、装箱清单

序号	名称	数量	序号	名称	数量
1	主机	1台	9	ST4x12螺钉	2粒
2	说明书	1本	10	防脱拔	2个
3	烟管	1条	11	绿色胶粒	2粒
4	挂板	1个	12	出风口	1个
5	油杯	1个	13	盛水杯	1个
6	ST5x50自攻螺丝	7粒	14	服务安装单	1联
7	Φ10膨胀管	7粒	15	合格证	1个
8	M4x8螺钉	4粒	16	进水管	1套

注：1.盛水杯、进水管只会在有热清洗功能的机器上配备。  
2.不同机型配件物料和数量不尽相同，以跟机实物为主。

## 十、有害物质的名称及含量



此标志为产品污染控制标志，其中的数字表示环保使用年限，在此年限期间正常使用的条件下有害物质不会对环境造成较大的污染或对人身财产造成损害。

部件名称	有害物质					
	铅(Pb)	汞(Hg)	镉(Cd)	六价铬(Cr(VI))	多溴联苯(PBB)	多溴二苯醚(PBDE)
涂敷层金属件	○	○	○	○	○	○
无涂敷层金属件	○	○	○	○	○	○
金属紧固件	○	○	○	×	○	○
塑料件	×	○	○	○	○	○
橡胶件	×	○	○	○	○	○
包装件	无要求	无要求	无要求	无要求	无要求	无要求
印刷件	○	○	○	○	○	○
涂敷层玻璃件	○	○	○	○	○	○
灯组件	×	○	○	○	○	○
电子电器件	×	○	○	×	○	○
电机	○	○	○	×	○	○
电源线及内部连接线	×	×	○	○	○	○

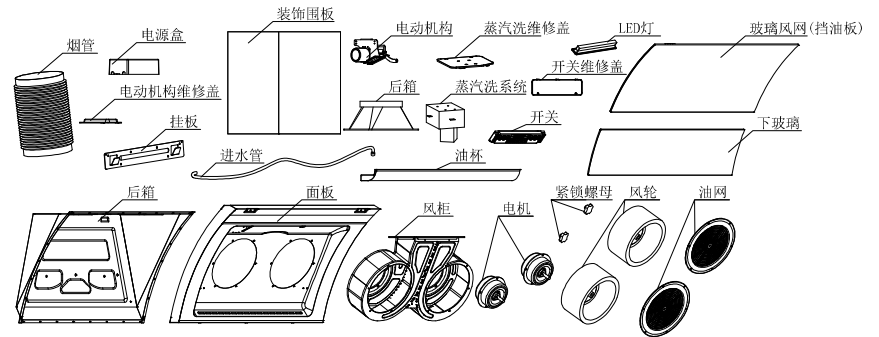
本表格依据SJ/T 11364的规定编制。

○：表示该有害物质在该部件所有均质材料中的含量均在GB/T 26572规定的限量要求以下。

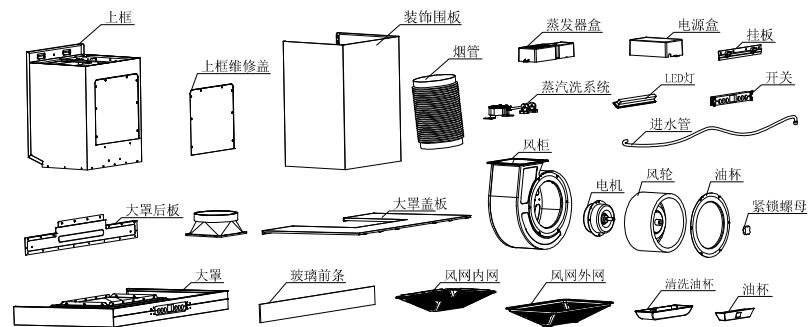
×：表示该有害物质至少在该部件的某一均质材料中的含量超出GB/T 26572规定的限量要求。

# 使用说明

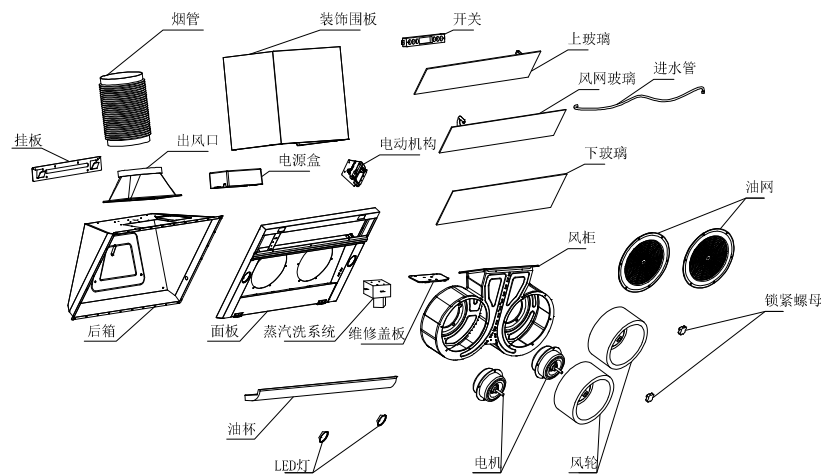
CXW-250-JE13/3613J



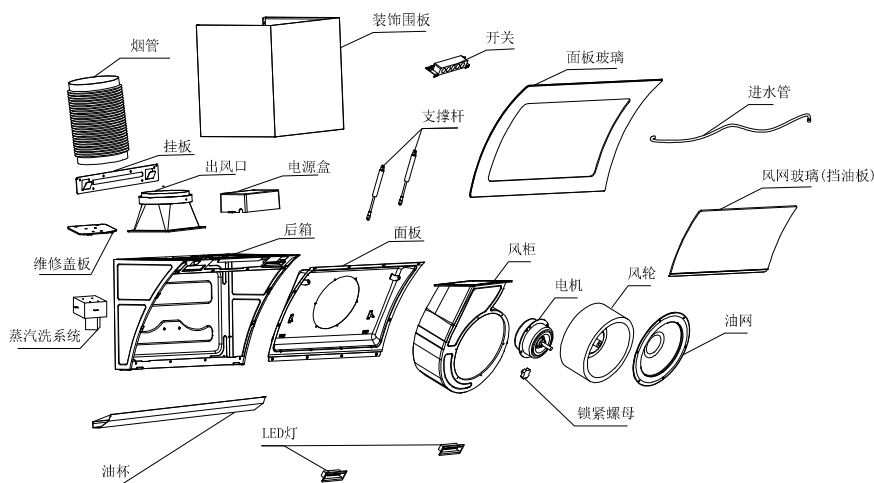
CXW-250-TE01/3601T



CXW-250-JS03



CXW-210-JE02/3602J



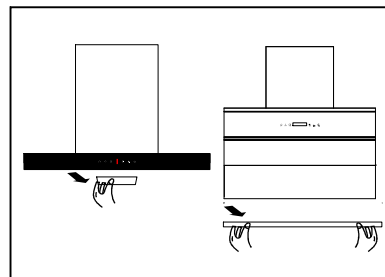
## 八、清洁保养与维护

- 清洁或保养吸油烟机前，请务必先拔下电源插头，并按照说明书规定方法清洗，否则吸油烟机有起火的危险。
- 清洁或保养吸油烟机，请戴上手套清洗，以防在擦拭过程中手指受伤。
- 请勿用水直接冲洗吸油烟机。
- 请根据您使用频率和周围环境状况，进行定期地清洁和保养吸油烟机。这样就可以使您的吸油烟机保持良好的吸油烟效果和使用寿命。

### 风轮的清洗:

将整机从墙上抬下，拧下主箱油网螺丝，取下油网。按叶轮螺母标识方向拧出螺母取下风轮。拆装叶轮时应特别小心，不可碰撞或丢掉叶片上的配重卡夹，以免叶轮的动平衡变差，造成整机振动，噪音增大。

备注：如果是自动开合的挡油板（风网），需要通电把挡油板（风网）打开再拔掉电源。



- 油槽内储油三分之二时，应及时清理，防止溢出。按左图所示，拆下油杯即可。
- 清洗不锈钢外壳:** 请使用中性的无研磨剂的不锈钢清洗剂清洗不锈钢表面，勿使用硬物或钢丝球清洗。
- 更换照明灯:** 必须先拔掉电源线，更换的照明灯功率勿大于产品的照明灯标识功率。

故障现象	异常现象的处理方法	排除方法
按任何开关都无反应	电源插头未插好或停电	插紧电源插头
按照明开关,照明灯不亮	照明灯损坏或未插好电源插头	更换照明灯或插紧电源插头
机体表面有感应电,麻手	电源插座没有良好接地	使用单相三极插座并良好接地
叶轮运转有异常声	叶轮松动,叶轮固定螺钉未旋紧	旋紧叶轮固定螺钉
万向风管异响	万向风管未拉直	请按说明书要求安装



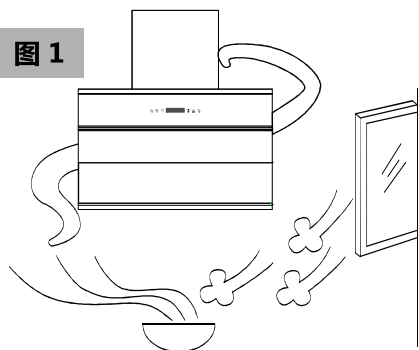
**注意**

如果你的吸油烟机出现如下描述的现象，那么也请你立即拔掉吸油烟机的电源插头，并联系我们的客户服务中心。

- 启动吸油烟机时，听到不规则的运转声。
- 吸油烟机在运行过程中，有异常现象或异常振动。
- 发觉有异味，烟雾，发热或其他未被提及的异常现象。
- 如果电源软线损坏，为避免危险，必须由制造厂或其维修部或类似的专职人员进行更换。

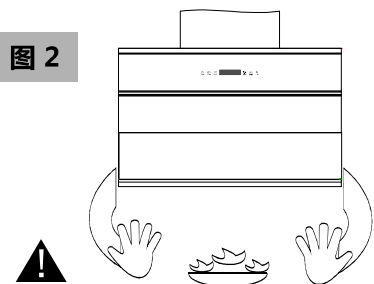
## 七、安装时注意事项

图 1



- ❑ 吸油烟机不要装得太高,也不要受外界气流干扰,以免降低吸烟效果。

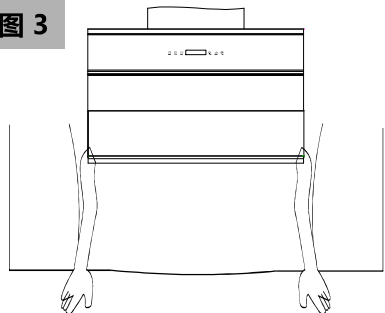
图 2



**警告:** 严禁炉火直接烘烤吸油烟机和避免使油锅着火,以免将火焰吸入机体内损坏吸油烟机及发生意外。

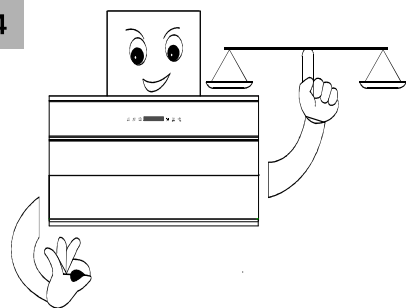
**注意:** 当吸油烟机与燃烧燃气或其他燃料的炉灶同时使用,房间必须通风良好。

图 3



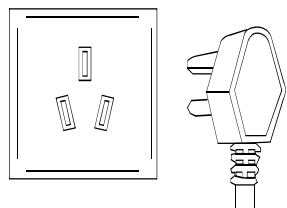
- ❑ 制作橱柜时,请给机体留下装取空间,以利维护保养与检修。

图 4



- ❑ 装机时,请使机体保持水平。

图 5



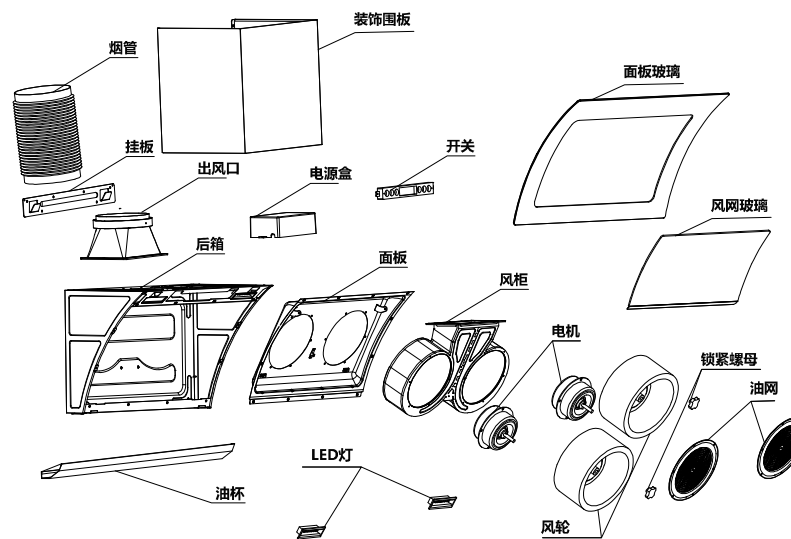
- ❑ 请使用单相带接地插座,并良好接地。

图 6



- ❑ 由专业人员进行安装,安装完成试运后,无异常现象的同时向用户说明使用方法。

CXW-250-JT02

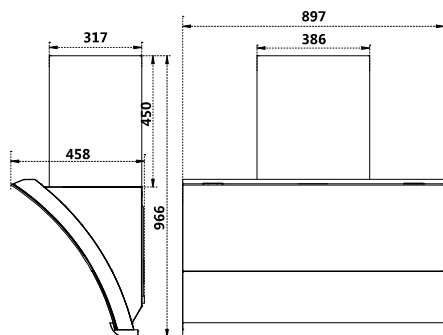




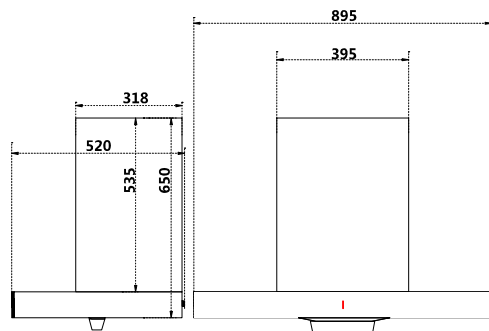
# 使用说明

## (二)、整机尺寸图

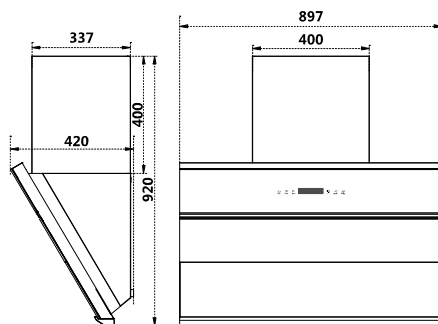
CXW-250-JE11  
CXW-210-JE12  
CXW-250-JE13/3613J



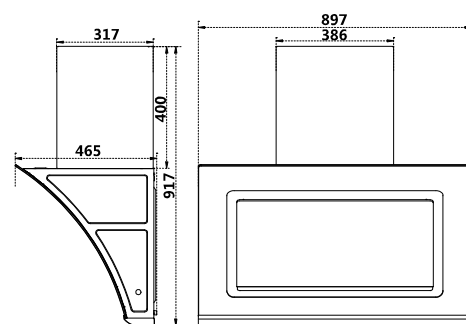
CXW-250-TE01/3601T



CXW-250-JS03

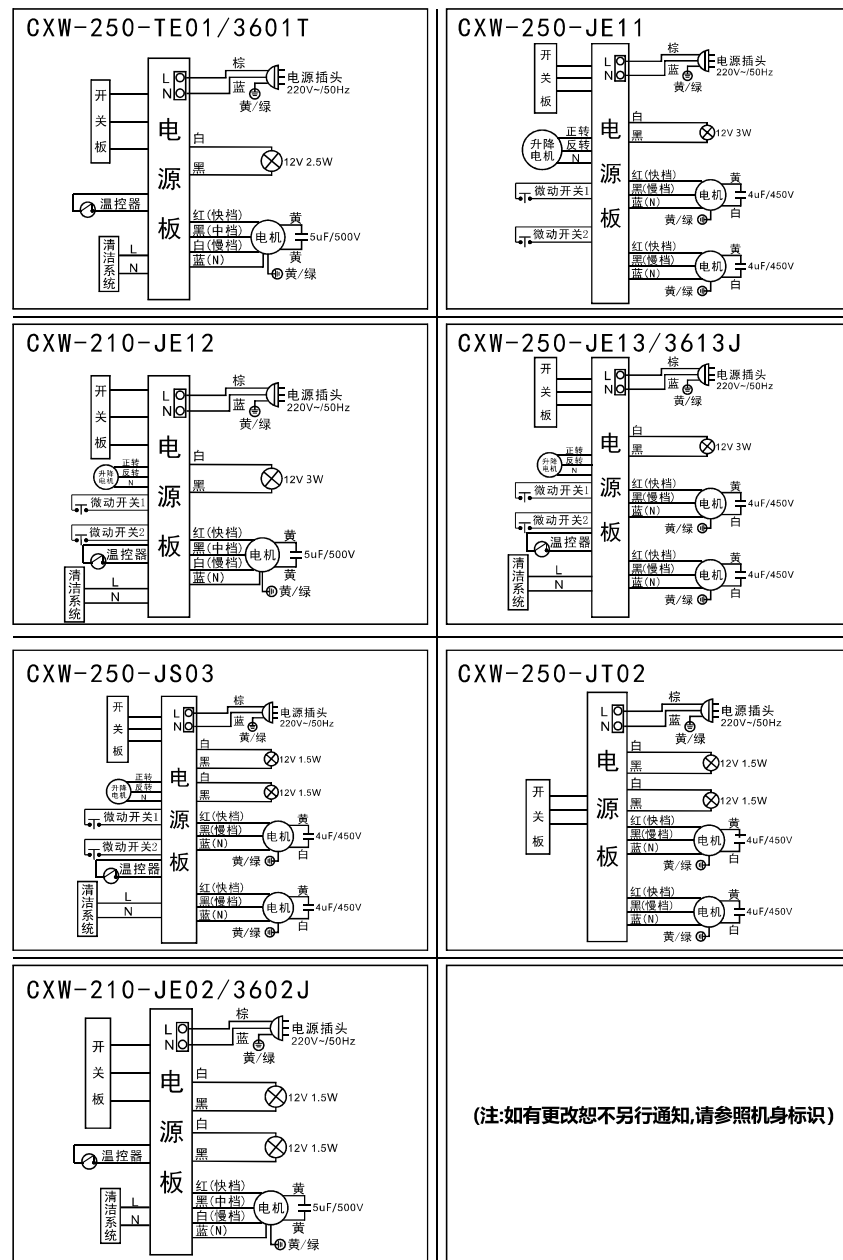


CXW-210-JE02/3602J  
CXW-250-JT02



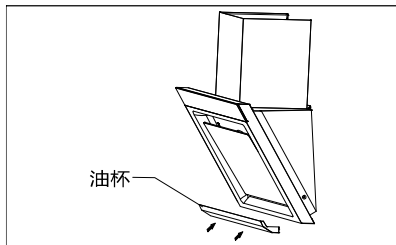
# 使用说明

## 六、线路图



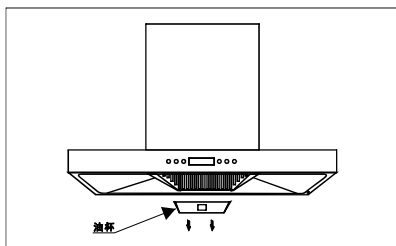
(注:如有更改恕不另行通知,请参照机身标识)

# 使用说明

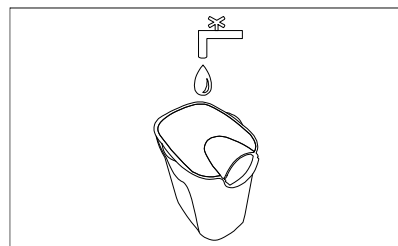


\* 建议每月最少清洗一次

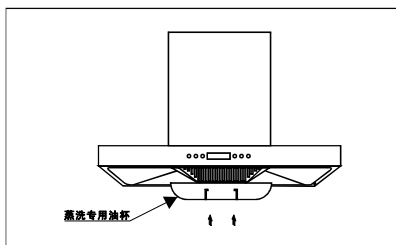
**清洁油杯：**蒸汽洗后，清除油杯的污水，再将油杯装回原位。



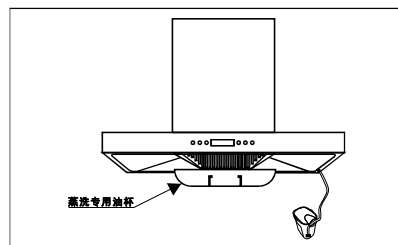
**清洁油杯：**取下油杯，清除杯内的积油。



**盛水杯注水：**往水杯上注入蒸馏水或纯净水（约600ml）。



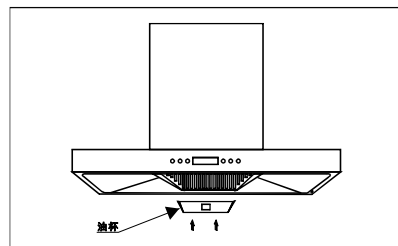
**更换清洗油杯：**更换“蒸汽清洗专用油杯”。



**进水管安装：**把进水口接头插入吸水口。



**蒸汽洗开启操作：**长按蒸汽洗键约3秒启动蒸汽洗功能。蒸汽洗工作过程的前10秒，由于水泵空载，噪音较大，该现象属于正常现象。



**清洁更换油杯：**蒸汽洗后，取下“蒸汽清洗专用油杯”清除油杯的污水，更换上普通油杯。

# 使用说明

## 四、功能说明

CXW-250-JE11



电源键：⏻

关机状态下按该键，电源键灯常亮白光，烟机进入待机状态。待机状态下，电源键灯常亮白光；若无电机工作时按此键，烟机进入关机状态，电源键灯熄灭；若有电机工作时按此键，进入延时关机状态，相应的电机按键灯维持常亮白光，延时3分钟后关机，挡油板关闭。

左电机键：🌀

第一次按，左电机按键灯常亮白光，灯条灯常亮品红光，挡油板打开，左电机快档运行。第二次按，左电机按键常亮白光，灯条灯亮黄光，左电机慢档运行，第三次按，左电机按键灯熄灭，灯条灯熄灭，左电机停止工作，挡油板关闭。继续按该键，如上述循环。

右电机键：🌀

第一次按，右电机按键灯常亮白光，灯条灯常亮品红光，挡油板打开，右电机快档运行。第二次按，右电机按键常亮白光，灯条灯常亮黄光，右电机慢档运行，第三次按，右电机按键灯熄灭，灯条灯熄灭，右电机停止工作，挡油板关闭。继续按该键，如上述循环。

双电机键：🌀

第一次按，双电机按键灯常亮白光，灯条灯常亮品红光，挡油板打开，双电机快档运行。第二次按，双电机按键常亮白光，灯条灯常亮黄光，双电机慢档运行，第三次按，双电机按键灯熄灭，灯条灯熄灭，双电机停止工作，挡油板关闭。继续按该键，如上述循环。

照明键：💡

按此键，照明键灯常亮白光，灯条灯常亮白光，挡油板打开，照明灯点亮；再按此键，照明键灯熄灭，灯条灯熄灭，照明灯熄灭，挡油板关闭。

通风键：🌀

①待机状态下，按通风键，通风键常亮白光，进入演示通风时间5分钟，默认左电机低速运行。第二次按，双电机按键常亮白光，灯条灯常亮品红光，双电机慢档运行，第三次按，左电机按键灯熄灭，左电机停止工作，通风电机按键灯熄灭，灯条灯熄灭，双电机停止工作，挡油板关闭。继续按该键，如上述循环。  
②演示通风阶段和循环通风阶段，按通风键，退出智能通风工作。

①挡油板防夹手功能：当挡油板关闭到一定角度时，蜂鸣器发报警声“滴、滴、滴”，提示挡油板将要关闭，小心夹手。

CXW-210-JE12



电源键：⏻

关机状态下按该键，电源键灯常亮白光，烟机进入待机状态。待机状态下，电源键灯常亮白光；若无电机工作时按此键，烟机进入关机状态，电源键灯熄灭；若有电机工作时按此键，进入延时关机状态，相应的电机按键灯维持常亮白光，延时3分钟后关机，挡油板关闭。

高速键：🌀

第一次按，高速按键灯常亮白光，灯条灯常亮品红光，挡油板打开，电机快档运行。第二次按，高速按键灯熄灭，灯条灯熄灭，电机停止运行，挡油板关闭。继续按该键如上所述循环。

低速键：🌀

第一次按，低速按键灯常亮白光，灯条灯常亮黄光，挡油板打开，电机慢档运行。第二次按，低速按键灯熄灭，灯条灯熄灭，电机停止运行，挡油板关闭。继续按该键如上所述循环。

中速键：🌀

第一次按，中速按键灯常亮白光，灯条灯常亮品红光，挡油板打开，电机中档运行。第二次按，中速按键灯熄灭，灯条灯熄灭，电机停止运行，挡油板关闭。继续按该键如上所述循环。

照明键：💡

按此键，照明键灯常亮白光，灯条灯常亮白光，挡油板打开，照明灯点亮；再按此键，照明键灯熄灭，灯条灯熄灭，照明灯熄灭，挡油板关闭。

蒸汽洗键：🌀

在待机状态下可开启蒸汽洗功能，首先向水杯加适量水，然后长按蒸汽洗键3秒启动清洗功能  
1.清洗过程共分为三个阶段：  
①第一阶段(5秒)，蒸汽发生器先预热5秒，灯条灯常亮品红光。  
②第二阶段(7分50秒)，然后水泵、蒸汽发生器同时工作，向叶轮喷射高温热水或蒸汽进行清洗，灯条灯常亮品红光。  
③第三阶段(2分钟)结束高温热水或水蒸气清洗过程，水泵、蒸汽发生器停止工作、启动烟机高速吸排功能风干内部水渍，灯条灯常亮黄光；时间到后自动退出蒸汽洗功能，蒸汽洗键灯熄灭、灯条灯熄灭。  
2.在蒸汽洗状态下长按蒸汽洗键3秒，若当前处于第一阶段或第二阶段则转到第三阶段，若当前处于第三阶段则退出清洗功能。  
3.清洗过程第一和第二阶段电机高速档每15秒点动1秒，使叶轮各部分得到有效清洗。  
4.热清洗过程中：①高温保护功能：当检测到温度>160度时延时30秒，灯条灯闪亮红光频率1次/秒，加热暂停。

①挡油板防夹手功能：当挡油板关闭到一定角度时，蜂鸣器发报警声“滴、滴、滴”，提示挡油板将要关闭，小心夹手。

# 使用说明

CXW-250-JE13



CXW-250-3613J



电源键：⏻

关机状态下按该键，电源键灯常亮白光，烟机进入待机状态。待机状态下，电源键灯常亮白光；若无电机工作时按此键，烟机进入关机状态，电源键灯熄灭；若有电机工作时按此键，进入延时关机状态，相应的电机按键灯维持常亮白光，延时3分钟后关机，挡油板关闭。

左电机键：⏻

第一次按，左电机按键灯常亮白光，灯条灯常亮品红光，挡油板打开，左电机快档运行。第二次按，左电机按键常亮白光，灯条灯亮黄光，左电机慢档运行，第三次按，左电机按键灯熄灭，灯条灯熄灭，左电机停止工作，挡油板关闭。继续按该键，如上述循环。

右电机键：⏻

第一次按，右电机按键灯常亮白光，灯条灯常亮品红光，挡油板打开，右电机快档运行。第二次按，右电机按键常亮白光，灯条灯常亮黄光，右电机慢档运行，第三次按，右电机按键灯熄灭，灯条灯熄灭，右电机停止工作，挡油板关闭。继续按该键，如上述循环。

双电机键：⏻

第一次按，双电机按键灯常亮白光，灯条灯常亮品红光，挡油板打开，双电机快档运行。第二次按，双电机按键常亮白光，灯条灯亮品红光，双电机慢档运行，第三次按，双电机按键灯熄灭，灯条灯熄灭，双电机停止工作，挡油板关闭。继续按该键，如上述循环。

照明键：⏻

按此键，照明键灯常亮白光，灯条灯常亮白光，挡油板打开，照明灯点亮；再按此键，照明键灯熄灭，灯条灯熄灭，照明灯熄灭，挡油板关闭。

蒸汽洗键：⏻

在待机状态下可开启蒸汽洗功能，首先向水杯加适量水，然后长按蒸汽洗键3秒启动清洗功能。  
1. 蒸汽过程共分为3个阶段：  
①第一阶段(5秒)，蒸汽发生器先预热5秒，灯条灯常亮红光。  
②第二阶段(7分50秒)，然后水泵、蒸汽发生器同时工作，向叶轮喷射高温热水或蒸气进行清洗，灯条灯常亮品红光。  
③第三阶段(2分钟)结束高温热水或水蒸气清洗过程，水泵、蒸汽发生器停止工作、启动烟机高速吸排功能风干内部水渍，灯条灯常亮黄光；时间到后自动退出蒸汽洗功能，蒸汽洗键灯熄灭、灯条灯熄灭。  
2. 在蒸汽洗状态下长按蒸汽洗键3秒，若当前处于第一阶段或第二阶段则转到第三阶段，若当前处于第三阶段则退出清洗功能。  
3. 清洗过程第一和第二阶段电机高速档每15秒点动1秒，使叶轮各部分得到有效清洗。  
4. 热清洗过程中：①高温保护功能：当检测到温度>160度时延时30秒，灯条灯闪亮红色光。频率1次/秒，加热暂停。

①挡油板防夹手功能：当挡油板关闭到一定角度时，蜂鸣器发报警声“滴、滴、滴”，提示挡油板将要关闭，小心夹手。

CXW-250-TE01



CXW-250-3601T



电源键：⏻

关机状态下按该键，电源键灯常亮白光，烟机进入待机状态。待机状态下，电源键灯常亮白光；若无电机工作时按此键，烟机进入关机状态，电源键灯熄灭；若有电机工作时按此键，进入延时关机状态，相应的电机按键灯维持常亮白光，延时1分钟后关机。

高速键：⏻

第一次按，高速按键灯常亮白光，灯条灯常亮品红光，电机快档运行。第二次按，高速按键灯熄灭，灯条灯熄灭，电机停止运行，继续按该键，如上述循环。

低速键：⏻

第一次按，低速按键灯常亮白光，灯条灯常亮黄光，电机慢档运行。第二次按，低速按键灯熄灭，灯条灯熄灭，电机停止运行，继续按该键，如上述循环。

中速键：⏻

第一次按，中速按键灯常亮白光，灯条灯常亮品红光，电机中档运行。第二次按，中速按键灯熄灭，灯条灯熄灭，电机停止运行，继续按该键，如上述循环。

照明键：⏻

按此键，照明键灯常亮白光，灯条灯常亮白光，照明灯点亮；再按此键，照明键灯熄灭，灯条灯熄灭，照明灯熄灭。

蒸汽洗键：⏻

在待机状态下可开启蒸汽洗功能，首先向水杯加适量水，然后长按蒸汽洗键3秒启动清洗功能。  
1. 蒸汽过程共分为3个阶段：  
①第一阶段(5秒)，蒸汽发生器先预热5秒，灯条灯常亮红光。  
②第二阶段(7分50秒)，然后水泵、蒸汽发生器同时工作，向叶轮喷射高温热水或蒸气进行清洗，灯条灯常亮品红光。  
③第三阶段(2分钟)结束高温热水或水蒸气清洗过程，水泵、蒸汽发生器停止工作、启动烟机高速吸排功能风干内部水渍，灯条灯常亮黄光；时间到后自动退出蒸汽洗功能，蒸汽洗键灯熄灭、灯条灯熄灭。  
2. 在蒸汽洗状态下长按蒸汽洗键3秒，若当前处于第一阶段或第二阶段则转到第三阶段，若当前处于第三阶段则退出清洗功能。  
3. 清洗过程第一和第二阶段电机高速档每15秒点动1秒，使叶轮各部分得到有效清洗。  
4. 热清洗过程中：①高温保护功能：当检测到温度>160度时延时30秒，灯条灯闪亮红色光。频率1次/秒，加热暂停。

# 使用说明

## (四)、固定吸油烟机

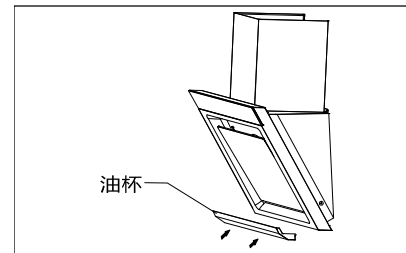
将吸油烟机挂在墙面的挂板上，请确保吸油烟机无晃动和脱挂现象，使吸油烟机处于水平状态，然后在防跌支架中间处拧上螺钉至墙体，防止吸油烟机跌落。



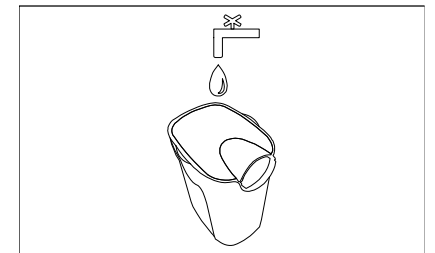
注意

- ⦿ 请勿使烟管的弯曲角度小于90度。
- ⦿ 请勿使烟管出现“凹”的弯曲，并尽可能的减少弯角的数量。
- ⦿ 请勿使烟管与直径小于180mm的烟管连接在一起。
- ⦿ 如果你需要将烟管直接连接到共用烟道，请勿将烟管插入共用烟道太深，以避免排风阻力增大。
- ⦿ 吸油烟机排出的气体不应该排到用于排出燃烧燃气或其他燃料的烟雾使用的热烟道中，以防火灾事故的发生。

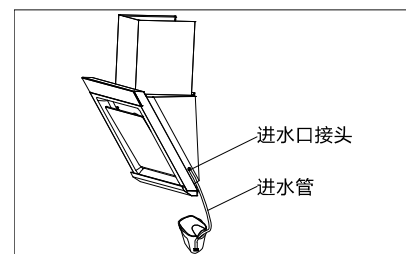
## (五)、蒸汽洗安装说明



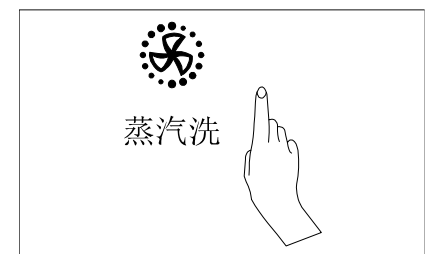
**清洁油杯：**取下油杯，清除杯内的积油后将油杯装回原位。



**盛水杯注水：**往水杯注入蒸馏水或纯净水（约600ml）。

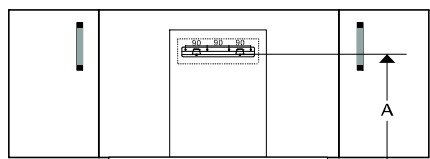


**进水管安装：**把进水管接头插入吸水口。



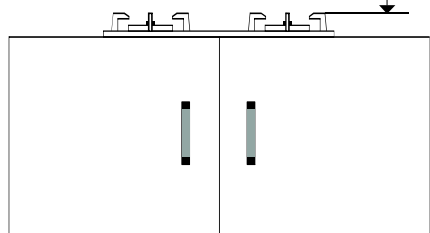
**蒸汽洗开启操作：**长按蒸汽洗键约3秒启动蒸汽洗功能。

# 使用说明

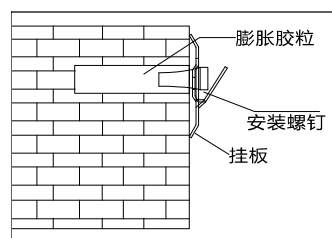


挂板尺寸:300×39mm  
(TE01)A=520mm  
(3601T)A=520mm

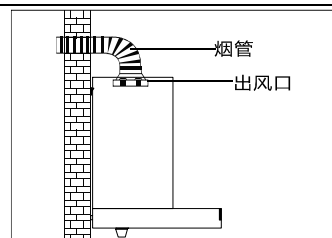
650~700mm



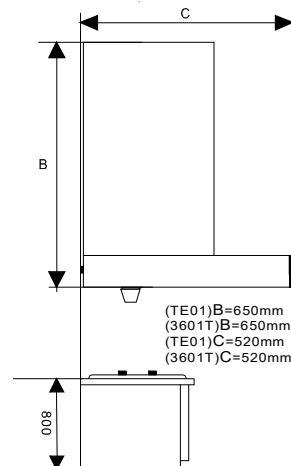
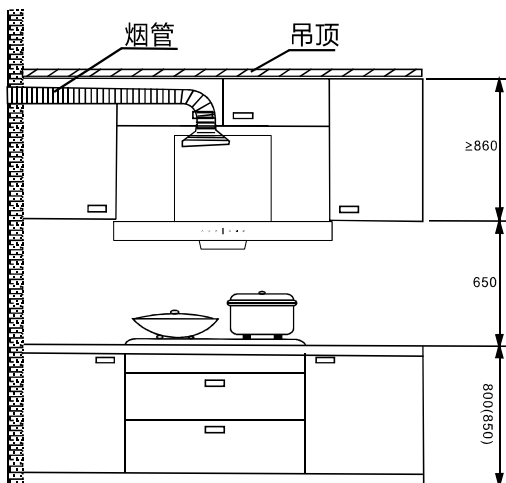
**确定位置:**按上图尺寸所示在墙面找出固定件的安装位置, 钻7个孔, 孔深50mm, 孔径10mm (不可过大)。



**安装挂板:**在4个打孔处将随机附带的膨胀胶粒塞入孔内, 再用Φ5X50自攻螺钉紧固挂板。



**安装风管:**将烟管插入出风口座的槽内, 用ST4X12大扁自攻螺钉紧固, 最后将风管拉直至室外或公共烟道中。



# 使用说明

CXW-250-JS03



**电源键:**

关机状态下, 触摸此键图标, 烟机处于待机状态, 再次触摸此键回到关机状态。  
延时关机: 在风机运行的状态下触摸此键, 则进入延时状态。继续触摸此键则关机。延时结束后进入关机状态。

**左电机键:**

在待机状态下触摸此键, 左风机进入快档运行状态, 再次触摸此键, 左风机进入慢档运行状态, 第三次触摸此键, 左风机停止运行。

**右电机键:**

在待机状态下触摸此键, 右风机进入快档运行状态, 再次触摸此键, 右风机进入慢档运行状态, 第三次触摸此键, 右风机停止运行。

**双电机键:**

在待机状态下触摸此键, 左右风机同步进入快档运行状态, 再次触摸此键, 左右风机进入慢档运行状态, 第三次触摸此键, 左右风机停止运行。

**时钟设置:**

在关机状态下长按双电机键进入时钟小时设置, 再触摸此键进入时钟分钟设置, 触摸左电机键或右电机键, 可调节时钟, 再次触摸此键则退出时钟设置。

**蒸汽洗键:**

在待机状态下按住此键3秒, 则启动热洗功能, 蒸汽发生器开始加热, 风轮缓慢低速转动, 当温度传感器检测到蒸汽发生器的温度达到110度时, 电磁水泵开始抽水, 烟机处于热洗工作状态时, 电机快速启动, 然后停止数秒, 以此循环, 此工作状态保持8分钟, 8分钟清洗后, 烟机会启动快档工作状态将风轮风干, 风干的工作状态会保持3分钟。

**照明键:**

任何状态下, 触摸此键打开照明灯, 再触摸此键触摸此键关闭照明灯。

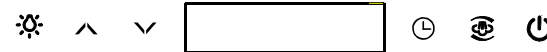
热清洗过程中:

1. 高温保护功能: 当检测到温度>160度时, 数码屏显示“E4”, 延时30秒, 加热暂停。

CXW-210-JE02



CXW-210-3602J



**电源键:**

关机状态下, 触摸此键图标, 风机处于快档状态下运行, 再次触摸此键进入延时状态, 延时结束后进入关机状态。继续触摸此键则关机。

**增速键:**

在风机运行状态下, 触摸此键, 风机增加一档。

**时钟键:**

在关机状态下长按时间键进入时钟小时设置, 再触摸此键进入时钟分钟设置, 触摸增速键或减速键, 可调节时钟, 再次触摸此键则退出时钟设置。

热清洗过程中:

1. 高温保护功能: 当检测到温度>160度时, 数码屏显示“E4”, 延时30秒, 加热暂停。

**减速键:**

在风机运行状态下, 触摸此键, 风机减少一档。

**照明键:**

任何状态下, 触摸此键打开照明灯, 再触摸此键触摸此键关闭照明灯。

**蒸汽洗键:**

在待机状态下按住此键3秒, 则启动热洗功能, 蒸汽发生器开始加热, 风轮缓慢低速转动, 当温度传感器检测到蒸汽发生器的温度达到110度时, 电磁水泵开始抽水, 烟机处于热洗工作状态时, 电机快速启动, 然后停止数秒, 以此循环, 此工作状态保持8分钟, 8分钟清洗后, 烟机会启动快档工作状态将风轮风干, 风干的工作状态会保持3分钟。

CXW-250-JT02



**电源键:**

关机状态下, 触摸此键图标, 烟机处于待机状态, 再次触摸此键回到关机状态。  
延时关机: 在风机运行的状态下触摸此键, 则进入延时状态。继续触摸此键则关机。延时结束后进入关机状态。

**左电机键:**

在待机状态下触摸此键, 左风机进入快档运行状态, 再次触摸此键, 左风机进入慢档运行状态, 第三次触摸此键, 左风机停止运行。

**右电机键:**

在待机状态下触摸此键, 右风机进入快档运行状态, 再次触摸此键, 右风机进入慢档运行状态, 第三次触摸此键, 右风机停止运行。

**双电机键:**

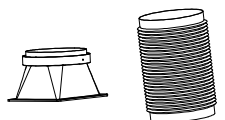
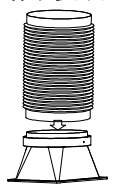
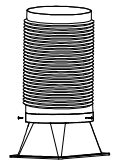
在待机状态下触摸此键, 左右风机同步进入快档运行状态, 再次触摸此键, 左右风机进入慢档运行状态, 第三次触摸此键, 左右风机停止运行。

**照明键:**

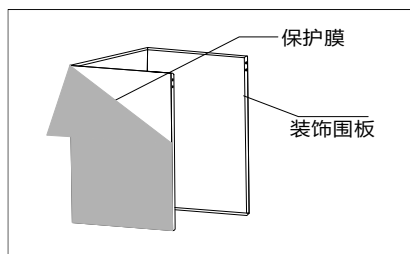
任何状态下, 触摸此键打开照明灯, 再触摸此键触摸此键关闭照明灯。

## 五、安装说明

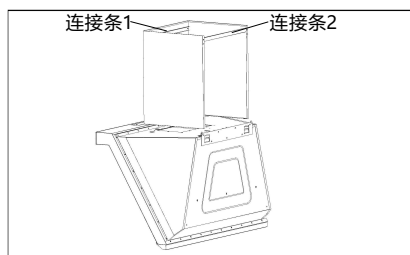
### (一)、烟管连接安装说明

<p><b>1</b> 从配件中取出出风口座与烟管</p> 	<p><b>2</b> 将排烟管套入到出风口座上</p> <p><b>注意:</b> 烟管两端有区别, 请不要装错。</p> 	<p><b>3</b> 用配件里的两颗ST4x12自攻螺丝固定出风口座与烟管</p> 
---	--	--

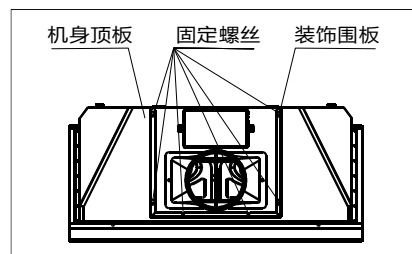
### (二)、装饰围板安装说明



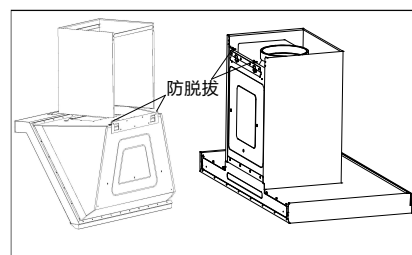
**撕下保护膜:** 从纸箱拿出装饰围板拆开保护膜。



**安装连接条:** 把连接条2用螺丝固定在装饰围板上, 再把贴有双面胶的连接条1贴在装饰围板正后面固定。

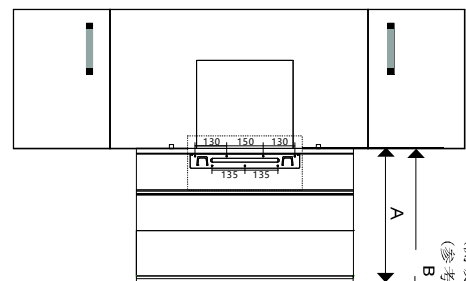


**安装装饰围板:** 把装饰围板套上机身顶板, 对应螺丝孔拧紧螺丝固定好。

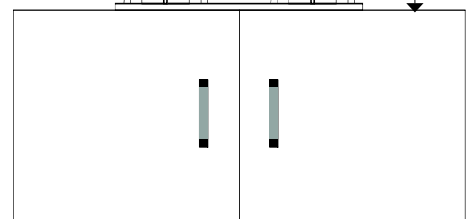


**安装防脱拔:** 在挂钩上面机体顶板左右两边位置各钻1个 $\phi 6$ 孔, 打入绿色胶粒, 用M4X8螺钉打上两边防脱拔并拧紧。

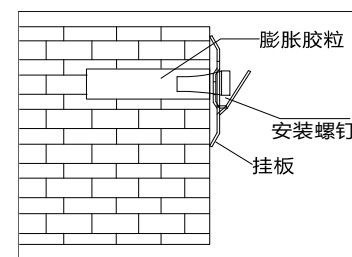
### (三)、整机安装说明



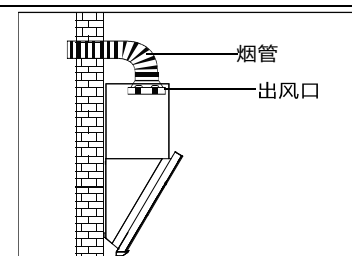
说明:A为烟机的本体高度尺寸, 请按照实物测量。举例, 若A=550, 则烟机装配高度参考值B为900~950。其它按此关系类推。



**确定位置:** 按上图尺寸所示在墙面找出固定件的安装位置, 钻7个孔, 孔深50mm, 孔径10mm (不可过大)。



**安装挂板:** 在7个打孔处将随机附带的膨胀胶粒塞入孔内, 再用 $\Phi 5 \times 10$ 自攻螺钉紧固挂板。



**安装风管:** 将烟管插入出风口座的槽内, 用ST4X12大扁自攻螺钉紧固, 最后将风管拉直至室外或公共烟道中。

