



创意 感动 生活
The Creative Life

L55A980CUD

使用说明书



尊敬的客户，因本机功能较多，为了充分有效地应用各项功能，使用前，请您阅读本机使用说明书。

安全警告	02	连接有线网络	13	版权	22
安全符号说明	03	有线网络设置	13	三包服务单	23
产品使用注意事项	04	ADSL拨号上网	14	免责声明	25
环保注意事项和说明	05	连接无线网络	14		
环保使用期限和有害物质	06	无线网络设置	14		
产品中有毒有害物质或元素名称及含量	06	遥控器	15		
产品的回收和再利用	06	遥控器按键及说明	15		
关于中国环境标志认证说明	06	遥控器电池安装	15		
包装清单	07	电视基本功能	17		
产品附件	07	开机	17		
功能特色	08	关机	17		
电视机功能	08	搜台	17		
多媒体功能	08	调节频道/音量	17		
本机特色	08	菜单使用	17		
底座安装	09	应用分类的使用	17		
挂架安装	10	故障排除	18		
认识本机	11	产品规格	21		
电视机外观与各部分名称	11	声明	22		
连接	12				
电视机端口连接	12				

安全警告

在使用本产品前请仔细阅读、了解下列注意事项，并请妥善保存以备日后查询。

- ⚠ 设备应放置在不妨碍良好通风的环境中。
- ⚠ ---通风孔不要覆盖诸如报纸、桌布和窗帘等物品而妨碍通风。
- ⚠ ---设备上不要放置裸露的火焰源，如点燃的蜡烛。
设备不得遭受水滴或水溅，设备上不得放置诸如花瓶一类的装满液体的物品。
- ⚠ 为预防设备倾倒带来的危险，请保证设备的任何边缘都在支撑物内，同时不要将设备放置在不稳定的、承重不足的推车、架子或桌子上。
- ⚠ 设备壁挂安装时必须由专业人员牢固固定在墙壁上。
- ⚠ I类结构的设备（一般配有三芯电源线，需要接地）应当连接到带保护接地连接的电网电源输出插座上。
- ⚠ 对于包含 I类（一般配有三芯电源线，需要接地）、II类（一般配二芯电源线，不需要特别接地）设备的多媒体系统，与电源的连接应确保 I类设备的保护接地的可靠连接。多媒体系统中需要与通信网络连接的设备、与有线网络连接的设备应分别满足与通信网络、有线网络的隔离要求。
- ⚠ 电源插头是设备的断开装置，电源插头应当保持能方便地拔出。
- ⚠ 标有⚡符号的端子是危险带电的，与这些端子连接的外部导线需要由经过指导的人员来安装或使用现成的引线或软线。
- ⚠ 电视机由低温区域移至温暖区域后，由于温差机内会产生水珠。为使机内水珠充分散发干燥，应放置一段时间再通电开机。
- ⚠ 电池(电池包或组合电池)不得暴露在诸如日照、火烤或类似过热环境中。
- ⚠ 为保护环境，废旧电池应按所在地区执行的回收方式处理。如果设备装有可更换的锂电池，应注意：

汉文

注意:如果电池更换不当会有爆炸危险
只能用同样类型或等效类型的电池来更换。

蒙古文

ᠠᠨᠠᠭᠤᠨᠠᠨᠢ
ᠠᠨᠠᠭᠤᠨᠠᠨᠢ ᠠᠨᠠᠭᠤᠨᠠᠨᠢ ᠠᠨᠠᠭᠤᠨᠠᠨᠢ ᠠᠨᠠᠭᠤᠨᠠᠨᠢ
ᠠᠨᠠᠭᠤᠨᠠᠨᠢ ᠠᠨᠠᠭᠤᠨᠠᠨᠢ ᠠᠨᠠᠭᠤᠨᠠᠨᠢ ᠠᠨᠠᠭᠤᠨᠠᠨᠢ ᠠᠨᠠᠭᠤᠨᠠᠨᠢ

藏文

གལ་སྲིད་སློབ་སློབ་བཞེ་རེས་འོས་མེད་བྱས་ན་འབར་གསལ་བྱུང་བའི་ཉེན་ལའོད་པ་དང་།
རིགས་མཚུངས་ལམ་ལུགས་མཚུངས་ཀྱི་སློབ་སློབ་ཁོ་ན་བཞེ་བྱུང་ཡིད་འཛོག་བྱ་དགོས།

维文

دېققەت
باتارىيىنى ئالماشتۇرۇش مۇۋاپىق بولمىسا پارتلاش خەۋىپى بار
ئوخشاش تىپلىق ياكى تەڭ ئۈنۈملۈك باتارىيىنى ئالماشتۇرۇڭ

壮文

Louzsim
Danghnaeuz denyouz vuenh ndaej mbouj habdangq aiq mij gij yungviemj fatseng
bauqcaq
Cijndaej yungh gij denyouz doengzyiengh loihingz roxnaeuz daengyauq loihingz
haenx vuenh

汉文

警告:为防止伤害，必须按安装说明书的规定将设备牢固地固定在地板/墙壁上。

蒙古文

ᠠᠨᠠᠭᠤᠨᠠᠨᠢ
ᠠᠨᠠᠭᠤᠨᠠᠨᠢ ᠠᠨᠠᠭᠤᠨᠠᠨᠢ ᠠᠨᠠᠭᠤᠨᠠᠨᠢ ᠠᠨᠠᠭᠤᠨᠠᠨᠢ ᠠᠨᠠᠭᠤᠨᠠᠨᠢ ᠠᠨᠠᠭᠤᠨᠠᠨᠢ
ᠠᠨᠠᠭᠤᠨᠠᠨᠢ ᠠᠨᠠᠭᠤᠨᠠᠨᠢ ᠠᠨᠠᠭᠤᠨᠠᠨᠢ ᠠᠨᠠᠭᠤᠨᠠᠨᠢ ᠠᠨᠠᠭᠤᠨᠠᠨᠢ ᠠᠨᠠᠭᠤᠨᠠᠨᠢ

藏文

དྲན་སླུ་མཚོག
གནོད་འཚེ་མི་ཡོང་བའི་ཕྱིར་རིས་པར་དྲ་སློབ་སློབ་གསལ་བཤད་ཡི་གེ་ལྟར་ནས་གསལ་གཏང་།
འབྲེལ་སླུ་མཚོག་ཆས་པར་གཏམས་མེད་ཀྱི་ལོ་རྒྱུས་སློབ་སློབ་བཞེ་བྱུང་ཡིད་འཛོག་བྱ་དགོས།

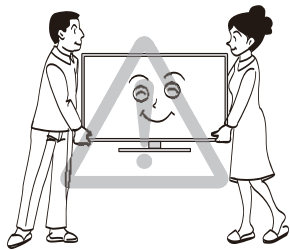
维文

ئاگاھلاندۇرۇش
زەخمىيلىنىشنى ساقلىنىش ئۈچۈن ، ئۈسكۈنىنى چوقۇم پۇراشتۇرۇش پۇتەنمۇرۇشىدىكى
بەلگىلىمىلەر بويىچە يولغا ياكى ئاغا يۇختا ئورنىتىڭ

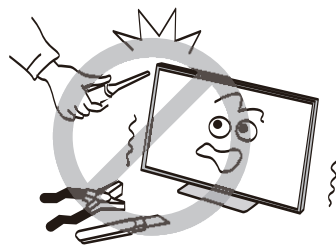
壮文

Daeszinj
Vih fuenzg souhdaengz sienghah, itdingh aeu ciuq gij gvindingh ndaw saw ancang
gangmingz haenx dawz sezbi an youq gwenz deihbanj / gwenz ciengz maenhmaenh
bae.

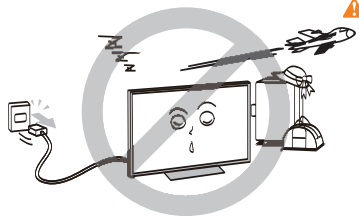
产品使用注意事项



- ▲ 移动电视机的注意事项。
移动电视机时，请确认插头从电源插座上拔下并断开天线、音频/视频连接线及任何固定线的连接。
搬动电视机时，至少需要两个人，务必直立搬动。勿使电视屏幕向上或向下。



- ▲ 请勿擅自维修、改装或拆卸电视机。
如有故障，请让维修技术人员检查和修理。



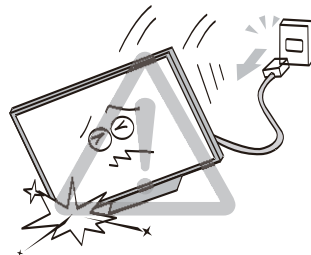
- ▲ 电视机长期不使用时（例如外出度假或旅行），请从电源插座上拔下电源插头。
即使电视机处于待机状态，此时电视机并未实现与电源完全断开连接，所以仍然会消耗微量的电流。



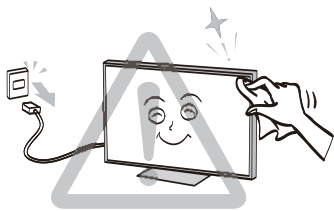
- ▲ 请勿站在或攀爬到电视机上。
请有小孩的家庭特别注意勿让孩子攀爬到电视机上。
请务必教育孩子，攀爬到放置台上触摸电视机控制面板等行为是危险的。



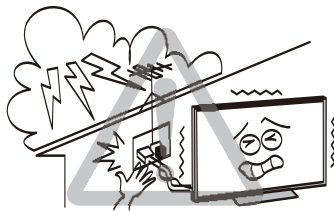
- ▲ 电视机发生故障、冒烟或发出异味时，请立即关闭电视机，并从插座上拔下电源插头。
确认烟雾和异味已消失后，请联系维修技术人员。



- ▲ 如果电视机坠落或外壳损坏，请立即关闭电视机，并从插座上拔下电源插头。
请联络维修技术人员进行检查和维修。



- ▲ 清洁前请拔掉电源插头。
请勿使用汽油或稀释剂等溶剂来清洁电视机。
这些溶剂可能会使外壳变形或漆面受损。
如果橡胶或乙烯基制品与电视机长期接触，可能会留下污迹。
如果外壳变脏，请用柔软干布擦拭。
清洁液晶显示屏的表面时，请用柔软的干布轻轻擦拭液晶屏表面。



- ▲ 打雷或闪电时，请勿触摸天线、电源线或其他已连接的电线电缆。

环保注意事项和说明

- 保护环境是每个社会成员的责任和义务。请您在使用本产品时，关注以下事宜。
节能：节能不仅是保护环境的需要，同时也可为您节省电费。
不观看电视时，请关闭电源开关（切断电源），以节约能源。
- 电视机在待机状态下同样会消耗电能，若较长时间不观看电视时，请尽可能关闭电源开关，不要使电视机长时间处于待机状态。
- 通过降低显示屏的亮度可降低电视机使用过程中的能耗。建议您根据家庭收看环境选择低能耗的工作模式。
- 如果您购买的电视机具有背光亮度调整功能，通过降低显示屏的背光亮度可有效降低电视机的能耗。

安全警告

环保使用期限和有害物质

■产品及遥控器上的“环保使用期限”如图所示。本产品及遥控器的“环保使用期限”为10年，电池等可更换部件环保使用期限可能与产品的环保使用期限不同。只有在本使用说明书所述的正常环境下使用本产品时，“环保使用期限”才有效。



产品中有毒有害物质或元素名称及含量

■有毒有害物质或元素

部件名称	铅 (Pb)	汞 (Hg)	镉 (Cd)	六价铬 Cr (VI)	多溴联苯 (PBB)	多溴二苯醚 (PBDE)
机芯	×	○	○	○	○	○
液晶屏	×	○	○	○	○	○
前壳	○	○	○	○	○	×
后壳	○	○	○	○	○	×
扬声器	○	○	○	○	○	○
金属结构件	○	○	○	○	○	○
附件	×	○	○	○	○	○

○：表示该有毒有害物质在该部件所有均质材料中的含量均在 GB/T 26572-2011规定的限值要求以下。

×：表示该有毒有害物质至少在该部件的某一均质材料中的含量超出GB/T 26572-2011规定的限值要求。

注1: 本产品应用环保设计理念，对有毒有害物质进行了有效控制，“×”表示的有毒有害物质或元素主要因技术发展水平限制，无法实现有毒有害物质或元素的替代。

注2: 上述部件分类视具体产品有所不同，以实际产品为准。

▲ 本产品外壳阻燃性能等级低于2级。

产品的回收和再利用

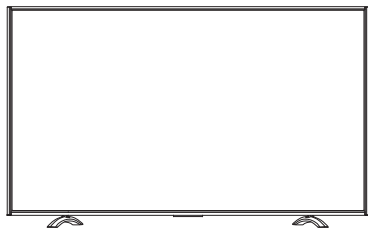
■ 本产品采用有利于资源综合利用和无害化处理的设计方案，在现有技术情况下，尽可能采用了无毒无害（或低毒低害）以及便于回收利用的材料。本公司保证提供符合标准、满足环保要求的可更换部件，产品若需要维修或更换部件请与本公司售后服务部门联系。产品废弃后，请不要随便丢弃，应送交国家认可有处理资格的企业进行回收处理。若需要了解产品废弃后回收的相关信息请与本公司售后服务部门联系。

关于中国环境标志认证说明

■ 电视机已列入中国环境标志认证，如果您购买的电视机或其包装上具有中国环境标志，说明该产品已经通过了中国环境标志认证。证明该产品不仅质量合格，且与同类产品相比，具有低毒少害、节约能源和资源、易于回收再利用和处置等优势，符合特定的环境保护要求，对生态环境更为有利。您可在环境保护部网站（<http://www.mep.gov.cn>）上浏览到关于环境标志的信息。

产品附件

■ 您的产品包装箱内含有下列物品：



电视机
注：底座为选配



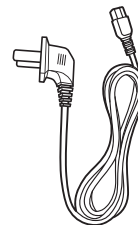
遥控器及三节 7 号电池



螺钉



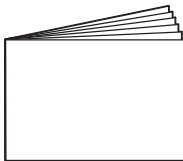
转接柱 × 4 个



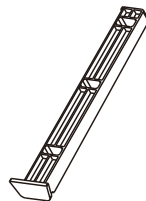
电源线



AV 转接线



使用说明书



塑胶装饰盖 × 2 个



X4 线扎

电视机功能

- 数字DTMB与模拟一体接收机
- 全频道自动调谐
- Android智能电视
- 多种智能游戏
- 单独的全搜索功能（基于本机内容和网络内容）
- 自动音量
- 具有壁挂、桌面声音场景选择
- 多种声音效果模式
- ATV、DTV、AV 及数字HDMI
- 支持SDTV、HDTV、UHDTV（480i/480p、576i/576p、720p、1080i/1080p、3840x2160）

多媒体功能

- 智能化用户界面，操作简单
- 图片浏览、音乐播放、视频播放
- 支持U盘、USB移动硬盘、MP3等储存设备

本机特色

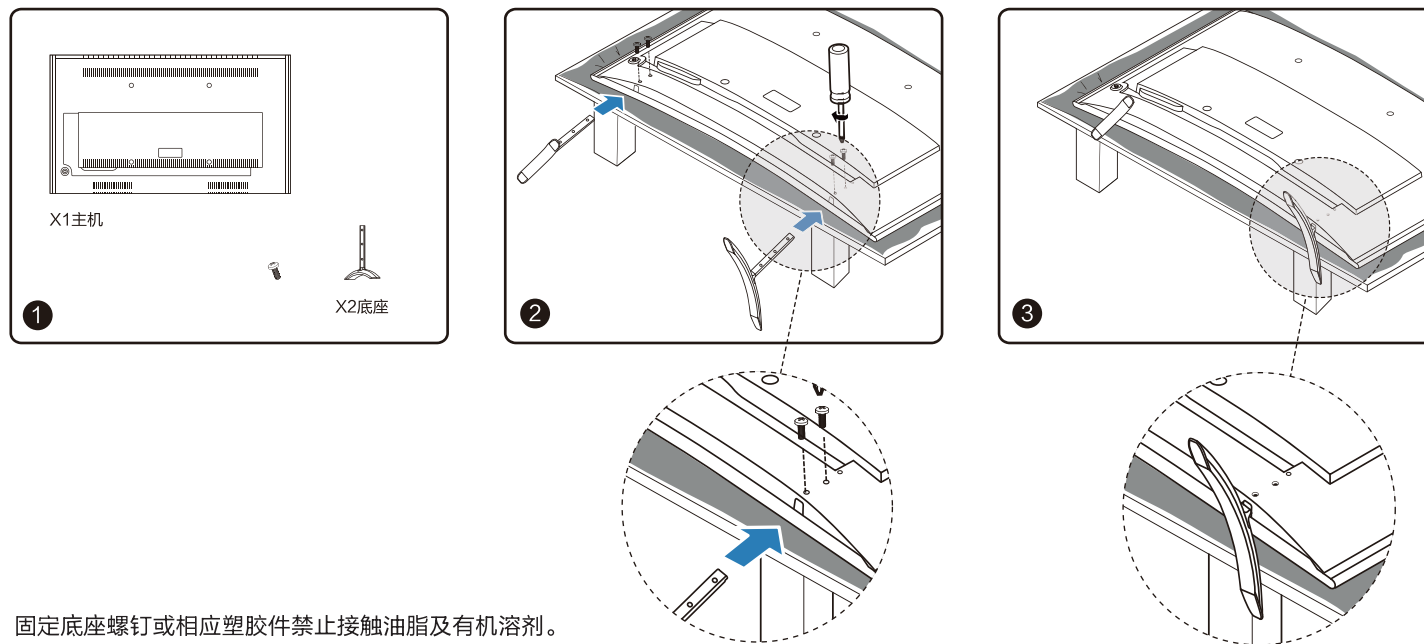
- UHD四倍极致高清
 - 高清视频播放，支持1080P H.264/TS流/MPEG2/及720P/RMVB格式的高清晰视频文件及AVI、MPEG4、MPEG1格式
 - 支持USB3.0
 - 支持JPEG/BMP等图片文件及MP3/WMA等音乐文件播放
 - 多种画质处理技术:3D亮色分离、动态对比度、彩色边缘改使画面更清晰亮丽
 - 支持模拟电视PAL/DK、I制式
 - Android智能系统
 - 网络影院、天气预报等
 - 支持USB接口的鼠标和键盘等外部设备
 - Android应用商店提供大量可供下载程序、游戏和工具应用
- ▲ 本产品的性能在不断改进之中，所有产品的规格（包括外观和颜色以实物为准，如有更改，恕不另行通知。

注：底座为选配

电视机底座安装说明

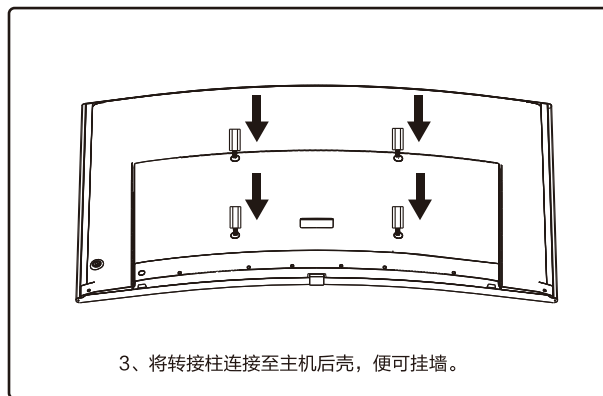
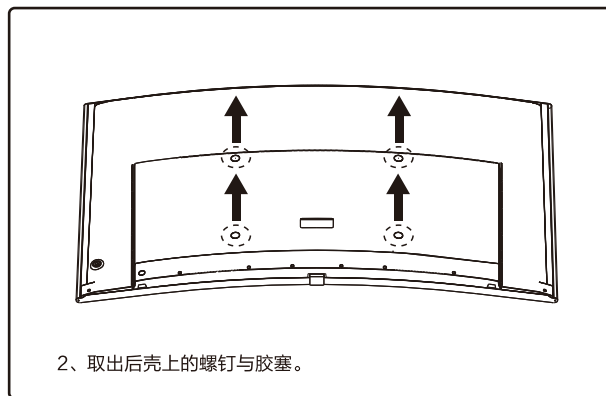
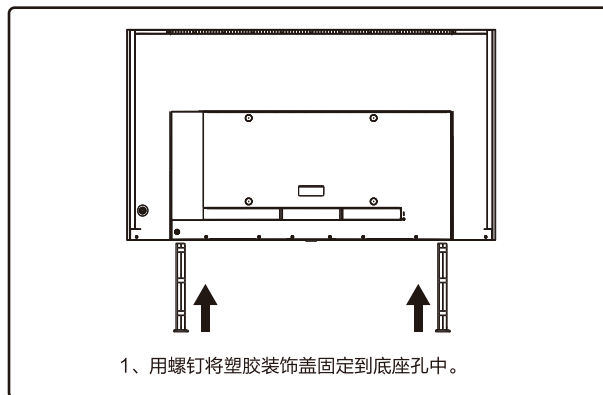
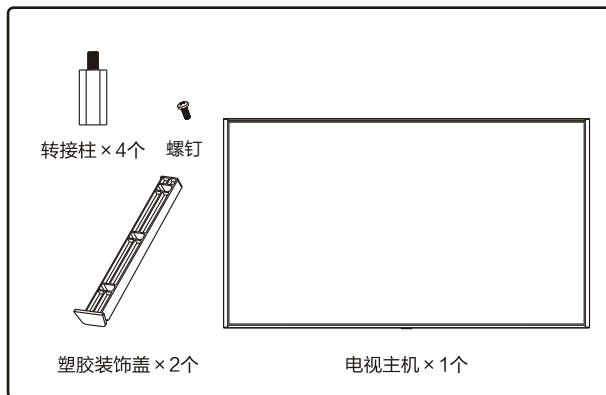
- 1、打开纸箱，取出电视机、零散配件和底座。
- 2、避免损伤液晶屏，在台面铺上超出电视机的软质垫布，将电视机液晶屏朝下置于软质垫布上。
用螺钉把底座和电视机连接起来。
- 3、安装完成。

安装示意图



注：固定底座螺钉或相应塑胶件禁止接触油脂及有机溶剂。

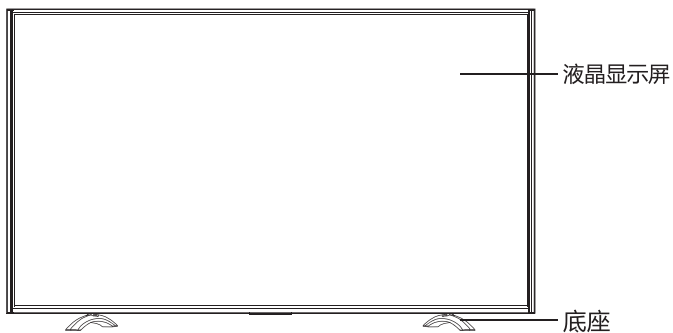
电视机挂架安装说明 (挂架为选配)



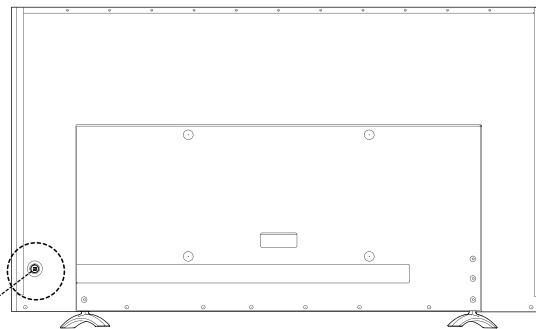
▲ 挂件安装前，请将电视主机正面中间位置放到包装内仿形发泡胶上，或者将电视主机倒装入原包装内，以便保护屏幕！

电视机外观与各部分名称

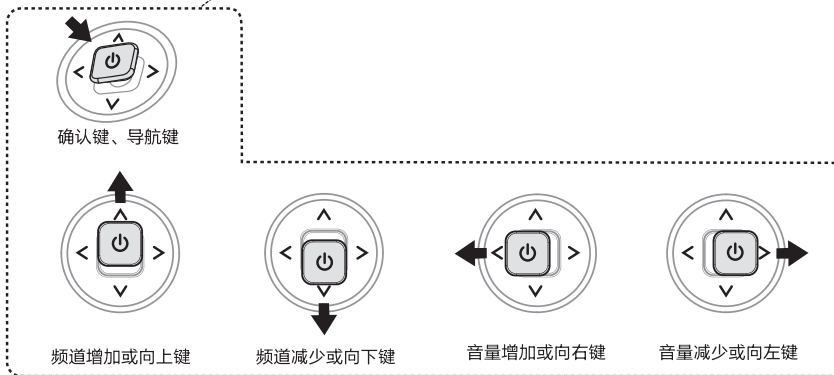
正视图

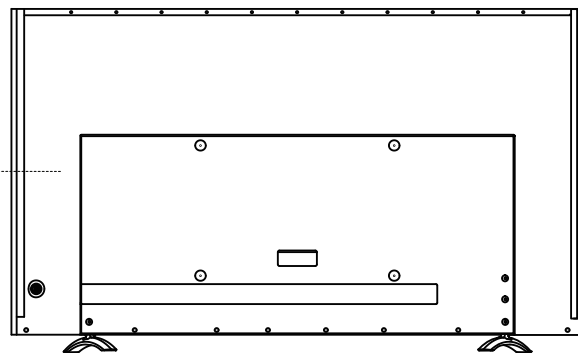
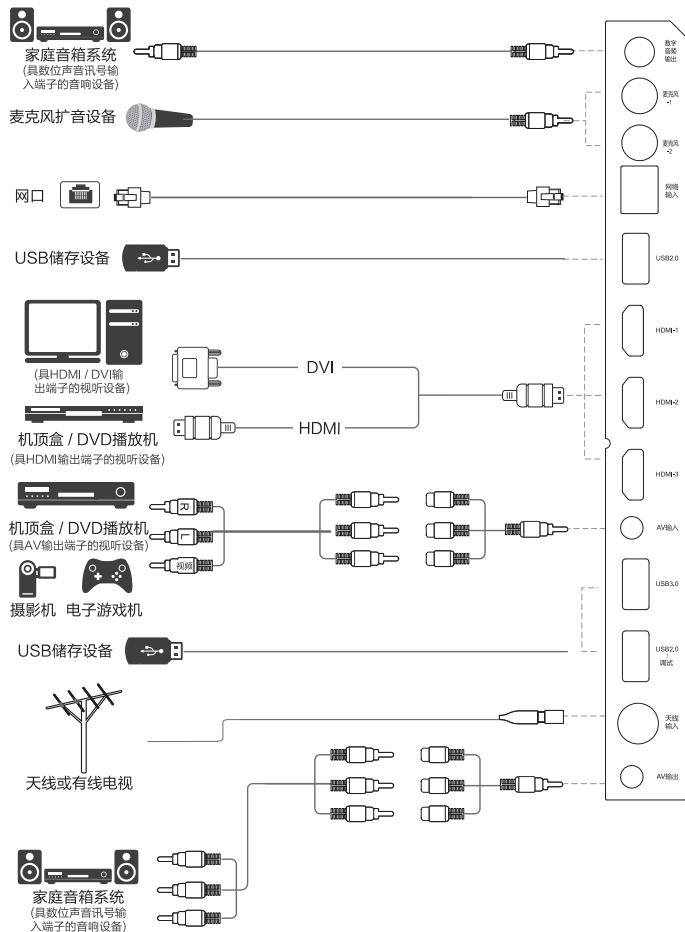


后视图



五合一按键说明



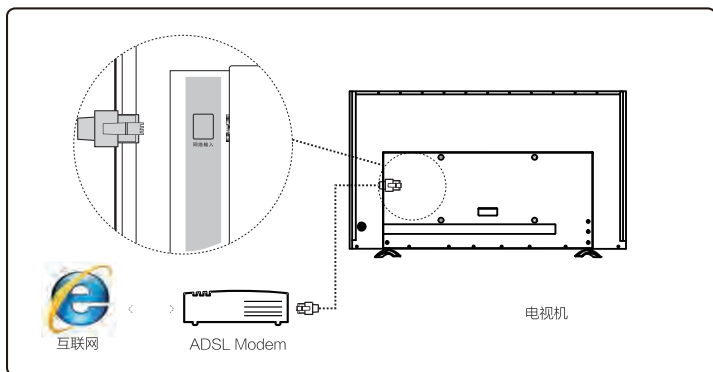


连接

▲ 本机提供三种连接方式给用户选择，连接成功后，系统会自动记忆用户选择的连接方式，以后每次使用网络都可自动连接，不需要反复设置 (ADSL拨号上网除外)。

主页下选择“**设置** → **网络**”，按右键进入。

连接有线网络



有线网络设置

- 如果用户网络可动态获取IP地址，可选择“**自动获取**”进行网络连接。
- 如果需要输入静态IP，可以选择“**手动设置IP地址**”。进入手动输入IP地址界面后，按“OK”键调出软键盘，按▲/▼/◀/▶键选择数字，按“OK”键确认输入，“**☒**”按钮回删一个字符，即光标所在的前一个字符。每输完一组数字，请调整至下一输入框开始输入，直到全部完成为止，按遥控器“返回”键自动退出软键盘，选择“**保存**”开始自动连接网络。

连接

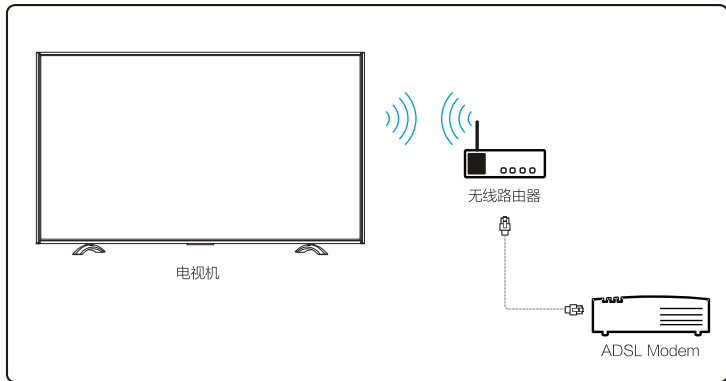
ADSL拨号上网

▲ 第一次进入ADSL设置时，用户名和密码为空，焦点在“**用户名**”输入框，按“OK”键调出软键盘，输入用户名后，按返回键返回输入框，按下键移动到“**密码**”输入框，同样方式完成密码输入后返回输入框。

无线网络设置

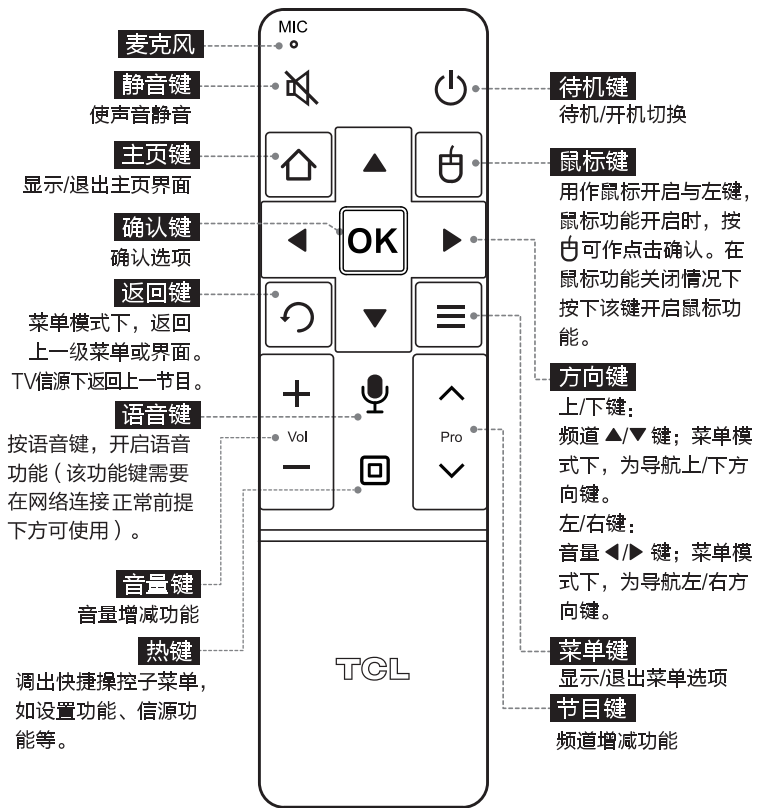
■ 当使用WIFI连接无线网络时，可以通过调整该菜单完成网络连接。主页下选择“**设置 → 网络 → 高级选项 → 无线网络 → WiFi开关**”。

连接无线网络



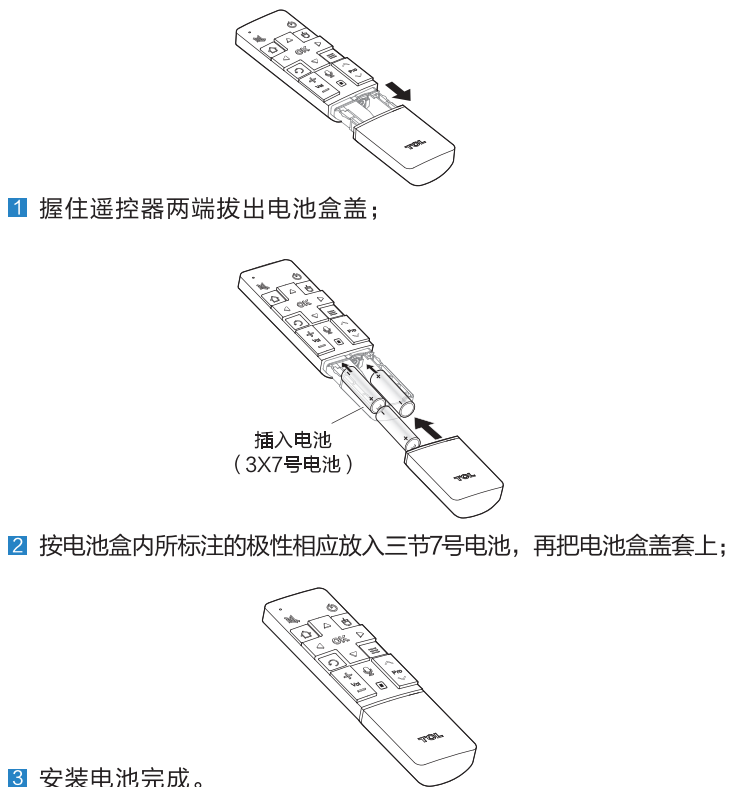
遥控器按键及说明

■ 遥控器示意图



遥控器电池安装



■ 遥控器电池安装示意图



遥控器

遥控器对码指南

■ 遥控器和电视机首次配合使用需对码操作才能正常使用所有功能。具体对码操作方法如下：

开启电视机，手持遥控器距离电视机1米以内，同时按下遥控器  键和  键2秒以上，遥控器自动进入对码状态，同时电视提示对码开始，此时可松开按键；当电视显示对码成功提示则表示对码成功。对码超过20秒后电视会提示对码失败，此时需要重复对码。

▲ 遥控器使用注意事项：

- 1 当遥控器和电视没有对码时，操作语音键和鼠标键，电视会提示您进行对码。
- 2 当遥控器和电视没有对码时，用遥控器对电视进行操作，请将遥控器对准前壳上的遥控接收窗。若主机与遥控器之间有障碍物，遥控可能会失灵。
- 3 为确保遥控器良好的操作性能，如发现操作不正常，请立即更换电池。不要将新、旧电池或不同型号的电池混合使用。
- 4 电视机当前没有语音应用时，按下语音键可呼出语音小助手。语音小助手下支持长按或者短按语音键进行语音通讯；其他语音应用建议使用长按语音键进行语音通讯。
- 5 除鼠标键、语音键外的其他按键，在遥控器有2.4G无线连线的时候作2.4G无线按键发送，2.4G无线连接不正常的时候发送红外按键键值；待机键只发红外键值。

6 遥控器不用时请放在阴凉干燥处，不要受太阳直射，不要受热，不要放在潮湿的地方。

7 若长期不使用遥控器，请把电池取出，以免电池泄漏电解液。

电视基本功能

开机

- 接AC220V电源，电视机进入开机状态。

关机

- 电视机开机时，按遥控器的 ⏻ 键，或长按电视机上的 ⏻ 键调出控制菜单选择待机，电视机进入待机状态。
- ▲ 若是停电或长时间不使用，请及时将交流电源线插头拔出插座。

搜台

- 按遥控器上的 ☰ 键开启屏幕子菜单。
在电视菜单下选择频道项，将光标调到信号输入项，“OK”键进入，按上下方向键选择模拟、数字电视信号输入，从频道搜索项按遥控器左/右键选择扫描方式，按“OK”键开始扫描。
若要退出搜台，按 ⏪ 键返回。

调节频道/音量

- 在TV信源下，按遥控器的 Pro 键即可切换频道，按遥控器上的 Vol 键可调节音量。

菜单使用

- 主页：主页中包含用户使用的所有选项。用户可按 \blacktriangle / \blacktriangledown / \blacktriangleleft / \blacktriangleright 键切换，按“OK”键进入选项，按 ⏪ 键退出选项。
菜单：菜单键用于TV状态下的各项操作如搜台、信源选择等。

应用分类的使用

- 进入电视的主页，在主页最下面一行有应用分类，可以按遥控器上的左右键，或者鼠标键选择不同的应用分类，当遥控器的焦点移到这些应用分类任何一个上时，界面就会显示该应用包含的分类的内容。更多使用介绍请参阅电视机里的“使用指南”。

**无图像，无伴音**

- 家中保险丝、断路器不正常；
- 电源插座开关没打开；
- 电源线路接触不良；
- 检查信号源。

**图像正常，无伴音**

- 可能伴音制式设置不正确；
- 可能音量没打开，按音量加键；
- 有可能电视出现故障。

**无图像，有伴音**

- 调整亮度、对比度模拟量；
- 有可能电视出现故障。

**无彩色**

- 调节彩色；
- 是否为黑白电视节目。

**无线电频率干扰**

- 此干扰产生移动波纹或斜纹；
 - 有时使图像失去对比度。
- 例如：手机等，使机器远离干扰源。

**遥控器不工作**

- 电池没电，需要更换电池；
- 需要对码。

故障排除

■ 为什么我用U盘（移动硬盘）播放电影没有声音？

答：本机可能不支持电影的音频格式。

■ 多媒体功能下，播放电影时，没有播放完毕就停止了？

答：可能电影在压缩、拷贝或下载的过程中会出错误，因此当播放到某一位置时，会自动停止播放该文件。

■ 软件升级需要注意哪些事项？

答：1、升级过程不要断电；
2、升级过程中不要使用遥控器进行任何操作；
3、升级的过程可能需要较长时间，但是网络下载升级包的过程受网络影响，无法准确估计，需要耐心等待。

■ 软件升级后为什么没有明显变化？

答：软件升级有时是增加新的功能，有时则是提升电视机的性能，所以每次升级的内容不同，升级后可能增加了新的功能，界面上有明显的变化；也有可能升级后，界面上无任何变化，功能也没有增加，只是提高了机器的性能。

■ 升级过程中不小心碰到电源，终止升级了怎么办？

答：如果电视机上原来插着U盘，请不要拔下来，带着U盘重新开机，可以重新升级；如果原来没有插着U盘开始的升级，也需要关机后重新开机，看是否正常；如果仍然不能重新升级，请咨询TCL客服中心。

■ 在接入U盘时，如果进入“媒体中心”，提示没有检测到USB设备是什么原因？

答：可能是因为移动硬盘出了故障或者供电不足导致。如果是移动硬盘故障时，需要将移动硬盘接入到电脑中，对移动硬盘进行修复。具体操作：首先，在电脑上找到磁盘，在需要修复的移动硬盘上点鼠标右键，在弹出框内选择“属性”，再选择“工具”后即可开始修复选中的移动硬盘或U盘。其次，如果移动硬盘供电不足（移动硬盘会有“喀嚓”声）时，会导致硬盘无法正常工作，USB设备需要电压5V，电流500MA-700MA。如果电不足会导致移动硬盘读写错误甚至无法识别。电视对该范围的USB使用没问题。如果出现了供电不足的情况，可以将USB线的一端两个插头同时插到USB接口，以加强供电。另外也可以使用外接电源（请注意选用适合的型号），请注意一定要先开电视机后，再插入U盘。

产品规格

产品规格

型号	音频输出功率	额定消耗功率	可视图像对角线尺寸	主机尺寸(不带底座) (宽X高X厚mm)	主机质量 (KG)
L55A980CUD	(8W+8W) ± 15%	170W	约139CM	约1245X717X121	约 19.5

工作电压:

220V~50Hz

环境:

工作温度: 5°C~35°C

工作湿度: 20%~80%

储存温度: -15°C~45°C

储存湿度: 10%~90%

接收频道:

UHF、VHF全频道、DTMB

适合制式:

TV: PAL、DK/I

AV: NTSC、PAL

状态显示方式:

屏幕显示

网络接口:

RJ45/10/100M.BASE

调整状态指示:

屏幕视窗菜单

射频天线输入:

75Ω 不平衡

AV视频接口(输入):

75Ω, 1.0Vp-p, RCA 端子

AV音频接口(输入):

10kΩ, 0.5Vrms

AV视频接口(输出):

75Ω, 1.0Vp-p

AV音频接口(输出):

10kΩ, 0.3Vrms

声明

版权



杜比数字+(Dolby Digital Plus)是杜比实验室在其久负盛名的杜比数字技术的基础上开发的新一代音频编解码技术，通过优化声音质量和编码效率，提供更丰富、更具震撼力的音频体验。具体表现在：

- 提供可扩展的音频，优化音频质量，最高效地利用可用带宽。
- 最多提供 7.1 声道的环绕声，创造更加引人入胜的听觉体验和戏剧特效。
- 良好的兼容性，支持大量现有及新推出的家庭影院、广播、流媒体及移动应用，并向下兼容数百万个家庭现有的杜比数字播放系统。
- 本产品经过杜比实验室的许可而制造。杜比和双D符号是杜比实验室的注册商标。



本产品采用HDMI技术
HDMI, HDMI标志和高清多媒体接口为HDMI Licensing LLC的注册商标



For DTS patents, see <http://patents.dts.com>.
Manufactured under license from DTS Licensing Limited.
DTS, the Symbol, & DTS and the Symbol together are registered trademarks, and DTS 2.0+Digital Out is a trademark of DTS, Inc. ©DTS, Inc. All Rights Reserved.



尊敬的用户：

非常感谢您选购TCL彩电！今后在使用本产品的过程中，您将享受TCL公司为您提供的优质服务。为更好的使用电视机，请您在使用前，务必认真阅读《包修须知》。

服务承诺：

一、中心城市24小时内上门服务，边远地区预约上门服务。
二、全国统一咨询、报修、服务热线：4008-123456，提供365天热线服务。

整机及其主要部件“三包”有效期：

按照国家“三包”规定，在“三包”有效期内且属于“三包”责任范围的，消费有效发票和三包服务单享受免费维修服务。TCL彩电产品整机免费包修一年、主要部件包修三年。加付相应费用，即可安心享受延长保修服务，该业务请咨询上门服务的工程师或致电服务热线：4008-123456。

用户须知：

- 一、购机时请您填写此单；
- 二、请认真阅读《说明书》；
- 三、请妥善保存三包服务单；
- 四、维修记录，以服务工程师上门维修服务单据为准。

用户姓名：	
用户电话：	
用户地址：	
购机地点：	
购机商场：	
购机机型 / 机身号码：	
购买日期：	
购机票号：	
购机商店：	
安装日期：	
用户签名：	

售后服务信息（安装结算联）：

用户姓名：	
用户电话：	
用户地址：	
购机地点：	
购机商场：	
购机机型 / 机身号码：	
购买日期：	
购机票号：	
购机商店：	
安装日期：	
用户签名：	



包修须知

一、请妥善保存本三包服务单，本三包服务单和购机发票一起作为包修凭证，在包修期内享受免费包修。

二、“三包”有效凭证：

1、在“三包”有效期内产品出现故障，消费者须凭购机发票和此三包服务单享受免费维修服务。享受免费维修服务时，所修理产品机身号码同三包服务单上的产品机身号码必须一致。如无购机发票的，则以产品机身号码的生产日期顺延 30日作为消费者产品“三包”有效期的起始时间。如两者全无的消费者，则不能享受免费维修服务，我公司将实行收费服务。

2、安装、调试记录单不能单独作为“三包”凭证，必须同时与有效发票一起方可作为“三包”有效期凭证。

三、根据《部分商品修理更换退货责任规定》，属下列情况之一者，不实行“三包”，但是可以实行收费修理：

- 1、消费者因使用、维护、保管不当造成损坏的；
- 2、非承担三包修理者拆动造成损坏的；
- 3、无三包凭证及有效发票的；
- 4、三包凭证型号与修理产品型号不符或者涂改的；
- 5、因不可抗力造成损坏的；
- 6、一般家庭使用以外的使用场所以及恶劣条件下（油烟、灰尘、受潮、直射阳光等）使用产生的故障。

四、超过“三包”有效期或“三包”责任范围的，按照规定的收费标准实施收费服务。

五、本机所享受的包修服务只适用在中国大陆地区使用的用户，不适用于港、澳、台地区使用及其它国家用户。

注：请将购机发票贴于此页，在享受三包服务时和“三包服务单”一起作为三包有效凭证。

说明书的描述与电视的实际界面之间可能会存在某些不同，因为电视的软件版本、网络运营商、第三方应用提供商和第三方市场可能对网络环境及第三方应用状态随时进行更新。TCL王牌电器（惠州）有限公司及其关联公司对所有网络差异或其潜在后果（如有）概不负任何法律责任，其责任会由第三方完全承担。

本机内所有第三方软件均以原有形式提供。不会做任何形式的保证，包括明示或暗示特定目的或用途、第三方应用的合适性或买方购入的应用程序及附件与整机的兼容性、非侵权的著作权。

购买者同意TCL王牌电器（惠州）有限公司将在任何阶段都不会对第三方软件或购买附件在本机或任何其他购买的设备无法操作或操作失败负责。在法律允许的最大程度下，对于购买者以任何方式使用或尝试使用第三方软件产生的任何索赔、要求、诉讼或行为，更具体来说的（但不限于）违法行为，TCL王牌电器（惠州）有限公司拒绝承认此项所有法律责任。由TCL王牌电器（惠州）有限公司免费提供的第三方软件，不排除在未来出现需付费的更新及升级，TCL王牌电器（惠州）有限公司不会负责此项额外费用，其所需费用应完全由购买者来自行承担。应用商店中未安装应用程序能否使用视网络运营商及第三方应用提供商而定。在任何情况下，未安装的应用程序不能视为TCL王牌电器（惠州）有限公司的保证配置，仅视为TCL王牌电器（惠州）有限公司给购买者的资讯，TCL王牌电器（惠州）有限公司有权随时在本机增加或移除第三方软件，而不做任何事前通知。在任何情况下，该移除若对购买者使用或尝试使用该应用程序及第三方软件造成任何后果，TCL王牌电器（惠州）有限公司概不负责。

尊敬的客户：如在使用中遇到问题，请拨打TCL全国统一用户服务热线
4008-123456咨询，公司维修服务部地址请咨询4008-123456。
产品执行标准号:Q/MWP2046

版本: 72-MS8280-B05



创意 感动 生活
The Creative Life

TCL集团股份有限公司
地址:广东省惠州市仲恺高新技术开发区十九号小区
服务热线:4008-123456
传真:0752-2636307
邮编:516006
网址:www.tcl.com

合格证

本产品经检验合格，准予出厂。

质检员: QC8

TCL集团股份有限公司